

EasyHOME SensAIR

Vraaggestuurd GMV-systeem System C



1. EasyHOME SensAIR gamma – Algemene presentatie

1.1 Overzicht van ons gamma



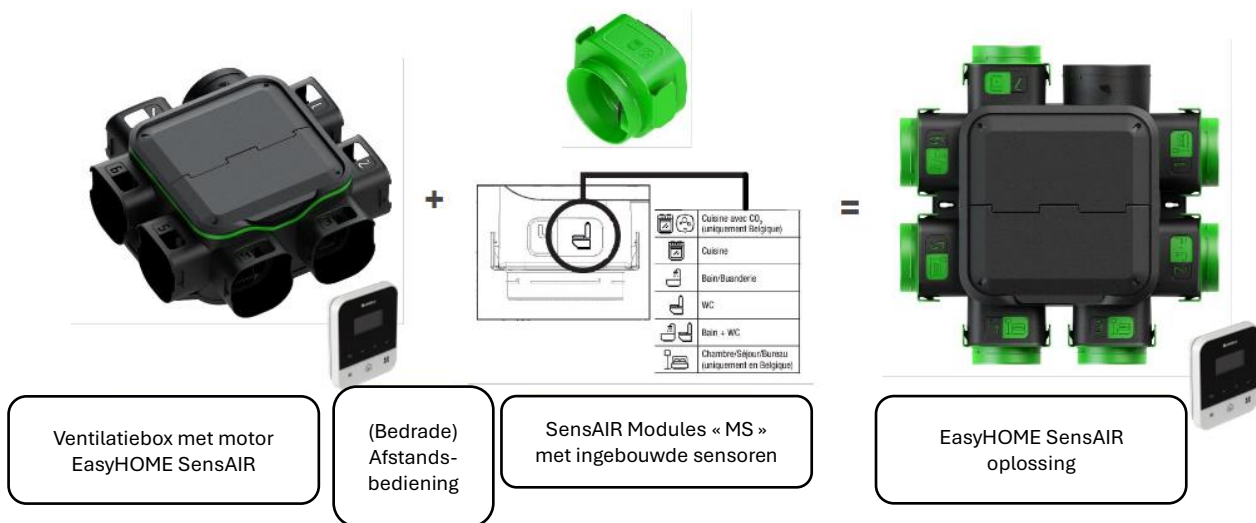
1.2 Voorstelling van de SensAIR-oplossing

Het gamma EasyHOME SensAIR is een ventilatiesysteem C met detectie van meerdere verontreinigende stoffen.

Dit is een slim individueel ventilatiesysteem dat elke ruimte moduleert en waarmee de binnenluchtkwaliteit met behulp van sensoren in de regelmodules kan worden gegarandeerd en beheerd.

De gedetecteerde verontreinigende stoffen omvatten: H2O, CO₂, VOS en PM (Indien een aparte PM-sensor wordt toegevoegd).

1.2.1 Het technisch concept



1.2.2 De ventilatiebox



- 7 genummerde aftakkingen, 100% modulair: de aftakkingen zijn compatibel met alle types van onderdelen
- Mogelijkheid om tot 13 stukken aan te sluiten door één bijkomende box toe te voegen (idem voornaamste box maar zonder motor)
- 1 luchtafvoer Ø160 mm
- Max. debiet: 475 m³/u @ 50 Pa

1.2.3 De regelmodules 'MS' (Module SensAIR)

De modules hebben 3 functies:

- Detectie van vervuilende stoffen
- Debietmodulatie
- Aansluiting op de buizen

Er zijn 6 referenties voor de modules (herkenbaar door een pictogram aan de bovenkant), alle met ø125 en met automatische elektrische verbinding:



Pictogram	SensAIR Module	Geventileerde ruimte	Sensor verontreinigende stoffen
	MS BAD	Bad / Wasruimte	H2O
	MS WC	Toilet	VOS
	MS BAD + WC	Bad met WC	H2O + VOS
	MS KEUKEN	Keuken	H2O
	MS KEUKEN CO2	Keuken met CO2-detectie	H2O + CO2
	MS SLAAPKAMER / WOONKAMER / KANTOOR	Slaapkamer / Woonkamer / Kantoor	CO2

1.2.4 De afstandsbediening voor de SensAir (IHM)



Functies voor de professional (installateur/onderhoudstechnicus)

- Inbedrijfstelling
- Instelling
- Zelfdiagnose
- Activering modus EPB-eisen
- Toegang tot de systeem informatie
- Downloaden van historiek
- Toegang tot de updates

Functies voor de (particuliere) eindklant

- Opvolging van de binnenluchtkwaliteit
- Raadpleging van de werkingsmodus
- Activering van de boostmodus en van de nachtelijke overventilatie
- Raadpleging van systeem- en onderhoudsinformatie en van de foutcodes
Parameterinstellingen (datum, uur, taal, lichthalo)



Afstandsbediening = Communicatie met de gebruiker

- 3 leds:
 - Continu oranje = kleine storing of onderhoud nodig
 - Blauw knipperend = koppeling bezig
 - Continu blauw = verbinding tot stand gebracht
 - Continu rood = grote fout
- Verlichte halo:
 - Continu geel = inbedrijfstelling bezig
 - Continu groen = boostmodus geactiveerd
 - Groen knippert langzaam = auto-modus gemiddeld debiet
 - Groen knippert snel = auto-modus groot debiet
 - Blauw knipperend = nachtelijke overventilatie actief

1.3 Details van het productgamma

Het gamma EasyHOME SensAIR bestaat uit 3 sets, waarmee 6 reductiefactoren in de EPB kunnen worden bekomen:

- Kit EasyHOME SensAIR SMART => $F_{\text{reduct}} 0,9$
- Kit EasyHOME SensAIR SMART CO2 => $F_{\text{reduct}} 0,81$

- Kit EasyHOME SensAIR Bedrooms => $F_{\text{reduct}} 0,61$

Om de 3 overige reductiefactoren te bereiken, volstaat het om accessoires aan de sets toe te voegen:

- Kit EasyHOME SensAIR SMART + 2 CO₂-sensoren [11033372] => $F_{\text{reduct}} 0,79$
- Kit EasyHOME SensAIR Bedrooms + "x" MS Slaapkamer/Woonkamer/Kantoor [11033365] => $F_{\text{reduct}} 0,50$ en $0,43$

1.3.1 Referenties van de sets, ventilatieboxen en regelmodules 'MS'

Sets = 3 referenties

11033390	SET EASYHOME SENS AIR SMART
11033391	SET EASYHOME SENS AIR SMART CO ₂
11033393	SET EASYHOME SENS AIR BEDROOMS

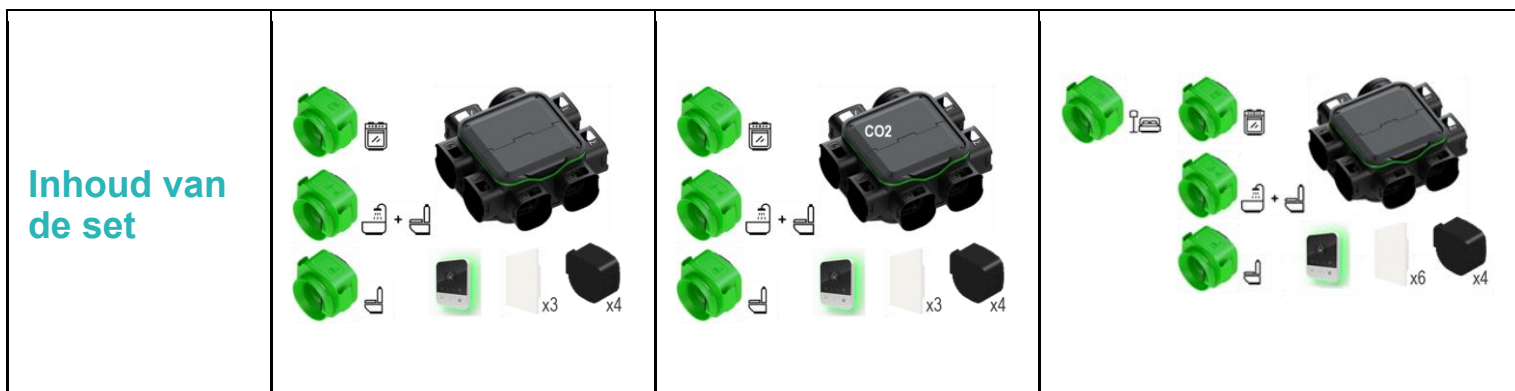
Ventilatiebox alleen = 3 referenties

11033381	VENTILATIEBOX EASYHOME SENS AIR
11033382	VENTILATIEBOX EASYHOME SENS AIR CO ₂ BE
11033383	BIJKOMENDE BOX EASYHOME SENS AIR

SensAIR modules = 6 referenties

11033360	MS BAD
11033361	MS WC
11033362	MS BAD + WC
11033363	MS KEUKEN (zonder CO ₂)
11033364	MS KEUKEN CO ₂
11033365	MS SLAAPKAMER / WOONKAMER / KANTOOR

1.3.2 Algemeen overzicht van de 3 basissets



Omschrijving	Set EasyHOME SensAIR SMART F=0,9	Set EasyHOME SensAIR SMART CO2 central F=0,81	Set EasyHOME SensAIR Meerdere Slaapkamers F=0,61
--------------	-------------------------------------	---	--

1.3.3 Samenstelling van de 3 basissets

11033390 Set EasyHOME SensAIR SMART $F_{\text{reduct}} 0,9$	
Hoeveelheid	Component
1	VENTILATIEBOX EASYHOME SENS AIR
1	Afstandsbediening SensAIR
1	MS KEUKEN CO2
1	MS BAD + WC
1	MS WC
3	Roosters ColorLINE D125
4	Deksels SensAIR Pro

+ 2 CO₂-sensoren [11033372] = $F_{\text{reduct}} 0,79$

11033391 Kit EasyHOME SensAIR SMART CO2 $F_{\text{reduct}} 0,81$	
Hoeveelheid	Component
1	VENTILATIEBOX EASYHOME SENS AIR CO2 BE
1	Afstandsbediening SensAIR
1	MS KEUKEN (zonder CO2)
1	MS BAD + WC
1	MS WC
3	Roosters ColorLINE D125
4	Deksels SensAIR Pro

11033393 Kit EasyHOME SensAIR Bedrooms $F_{\text{reduct}} 0,61$	
Hoeveelheid	Component
1	VENTILATIEBOX EASYHOME SENS AIR
1	Afstandsbediening SensAIR
1	MS KEUKEN CO2
1	MS BAD + WC
1	MS WC
1	MS SLAAPKAMER / WOONKAMER / KANTOOR
6	Roosters ColorLINE D125
3	Deksels SensAIR Pro

+ "x" MS Slaapkamer/Woonkamer/Kantoor [11033365] = $F_{\text{reduct}} 0,50$ en $0,43$

De inlaten voor de verse lucht worden niet in de set meegeleverd en moeten afzonderlijk worden aangekocht.

1.4 Voorstelling van ons aanbod

SensAIR SMART F_{reduct} 0,9

SensAIR SMART CO2 Central F_{reduct} 0,81

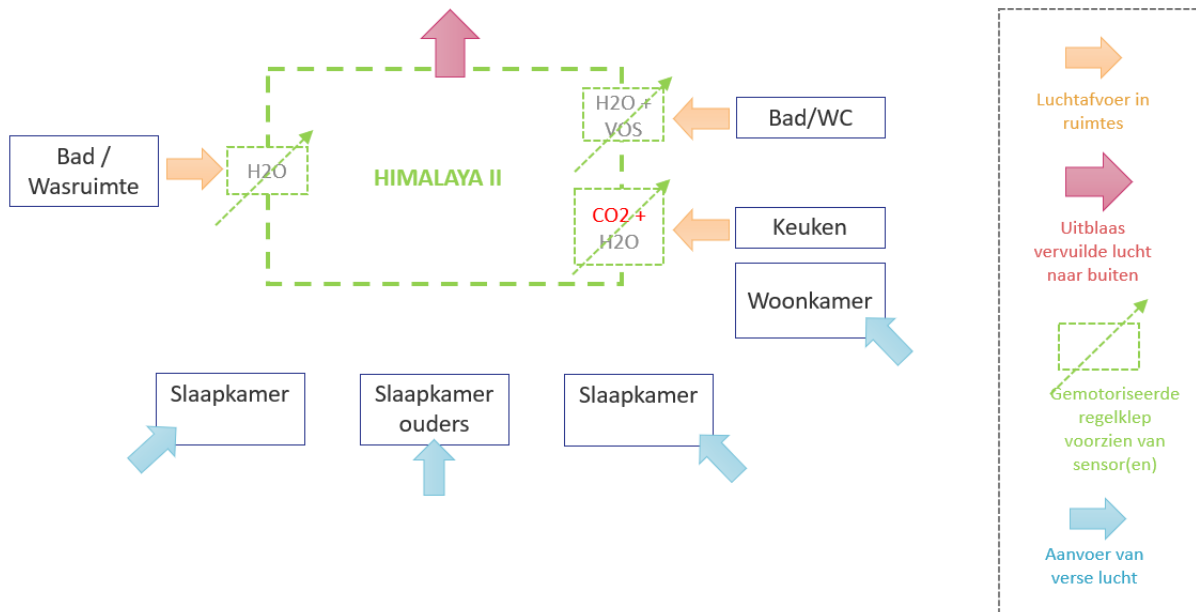
SensAIR SMART CO2 Ruimte F_{reduct} 0,79

SensAIR 'MULTI BEDROOMS' F_{reduct} 0,61

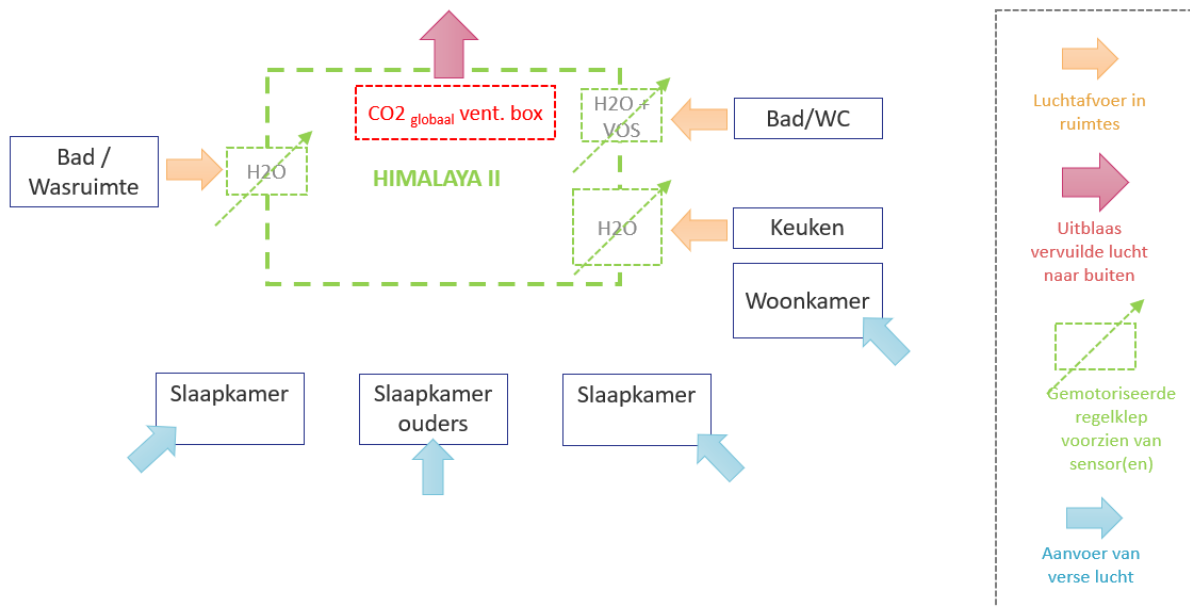
SensAIR 'INDIVIDUAL BEDROOMS' F_{reduct} 0,5

SensAIR 'BEDROOMS + LIVING-ROOM' F_{reduct} 0,43

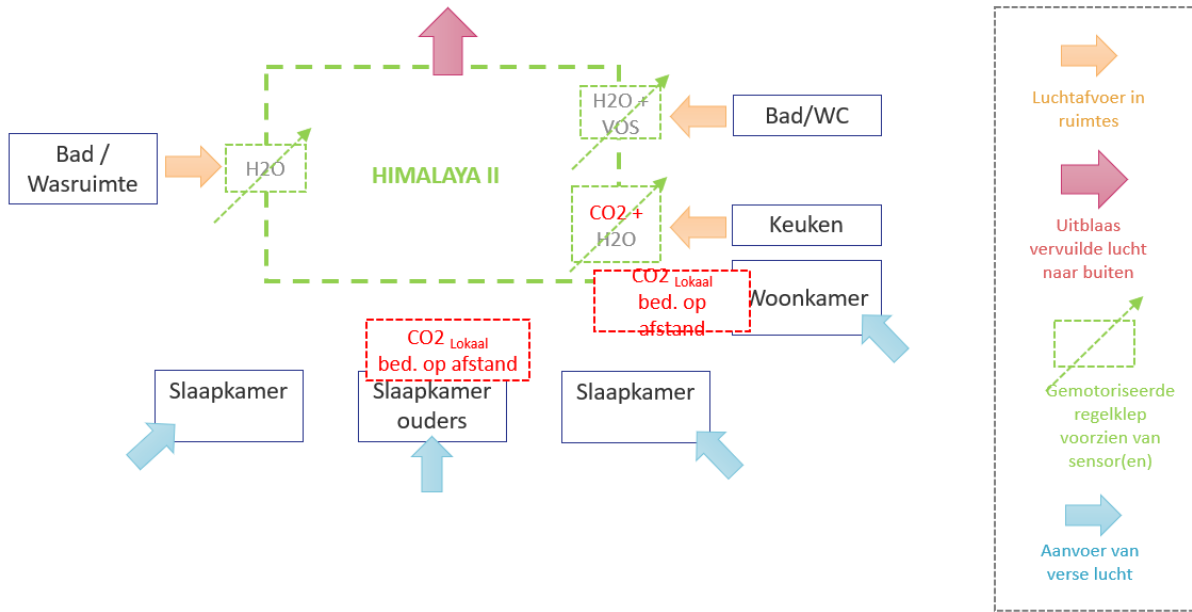
1.4.1 SensAIR SMART F_{reduct} 0,9



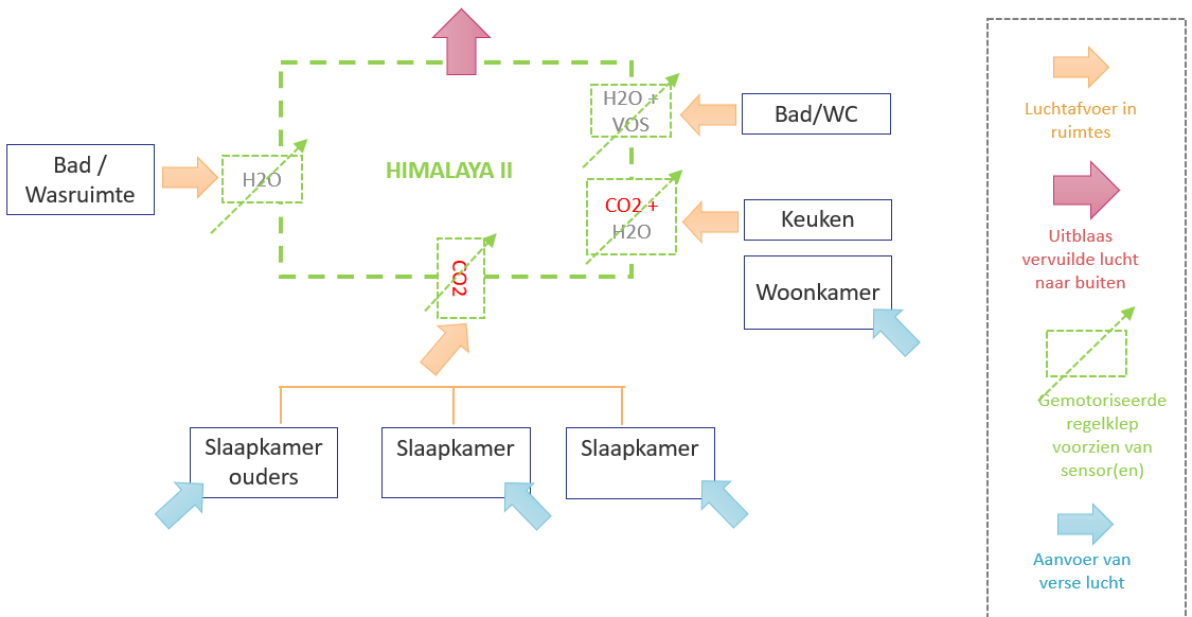
1.4.2 SensAIR SMART CO2 Central F_{reduct} 0,81



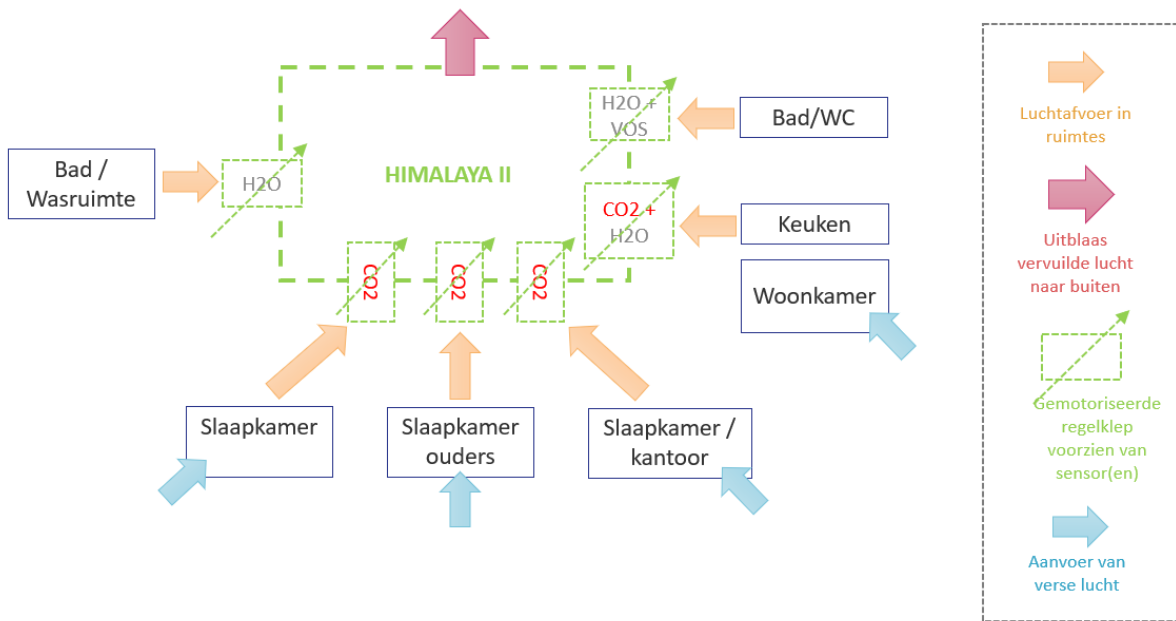
1.4.3 SensAIR SMART CO2 Ruimte Freduct 0,79



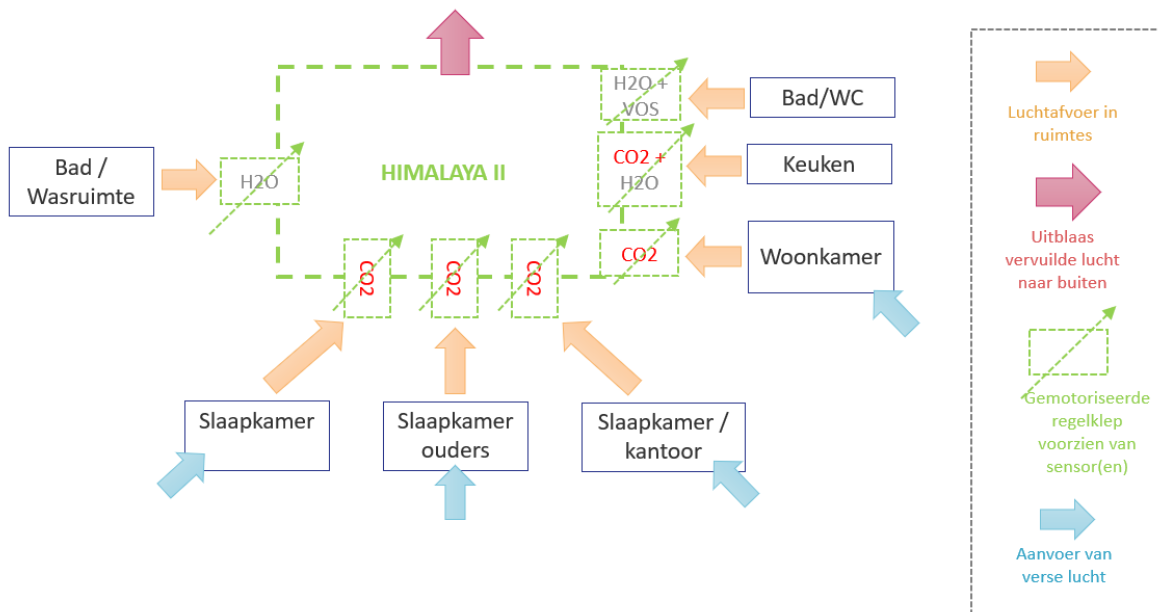
1.4.4 SensAIR 'MULTI BEDROOMS' Freduct 0,61



1.4.5 SensAIR 'INDIVIDUAL BEDROOMS' Freduct 0,5

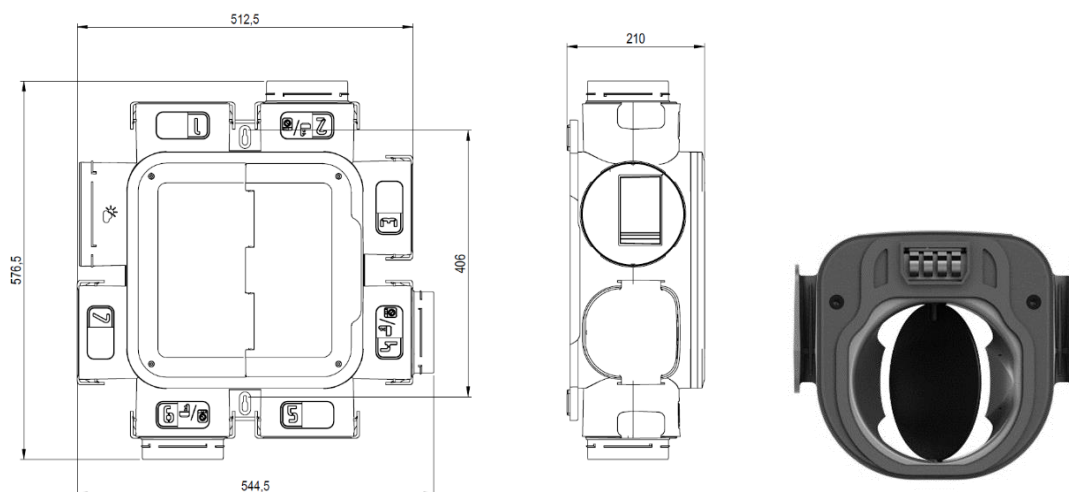


1.4.6 SensAIR 'INDIVIDUAL BEDROOMS + LIVING ROOM' Freduct 0,43



2. Afmetingen en gewicht

2.1 Schema met afmetingen

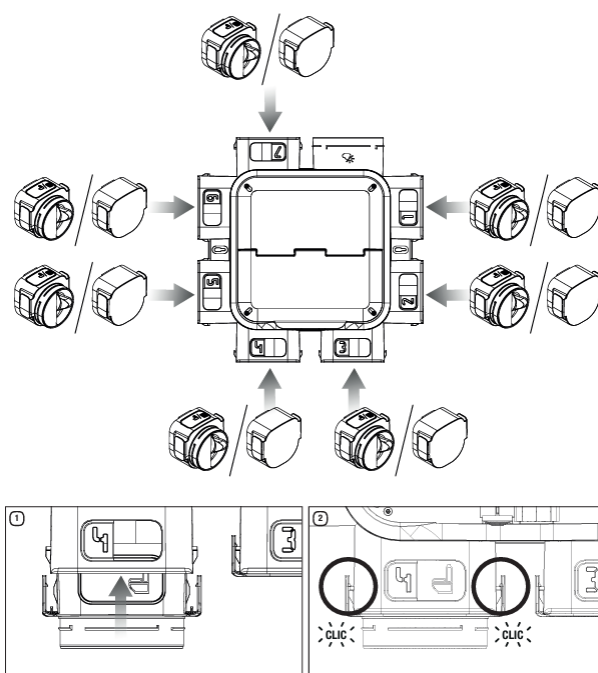


2.2 Gewicht

Beschrijving	Gewicht (kg)
Enkel ventilatiebox	5,150
Regelmodule SensAIR	0,430
Deksel SensAIR	0,198

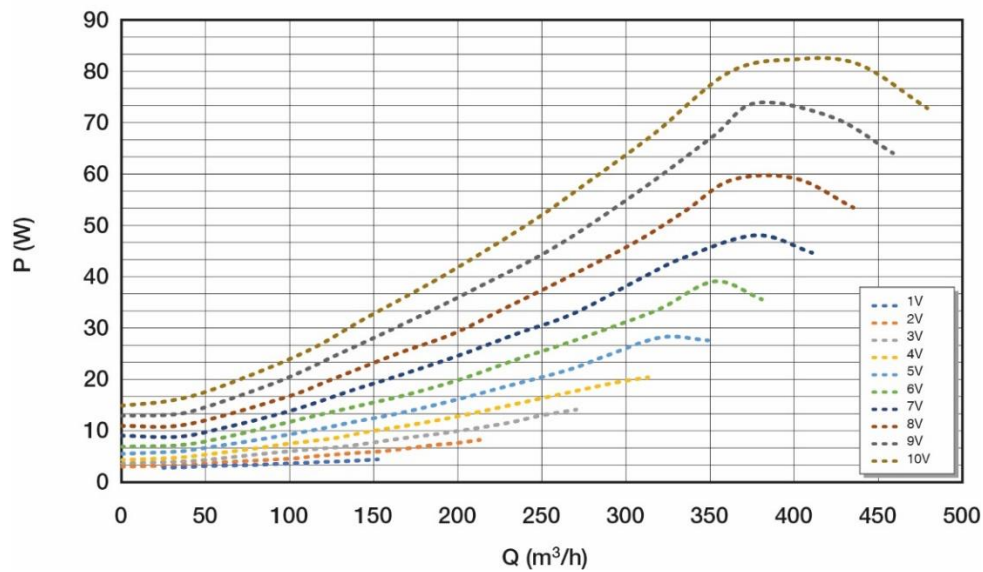
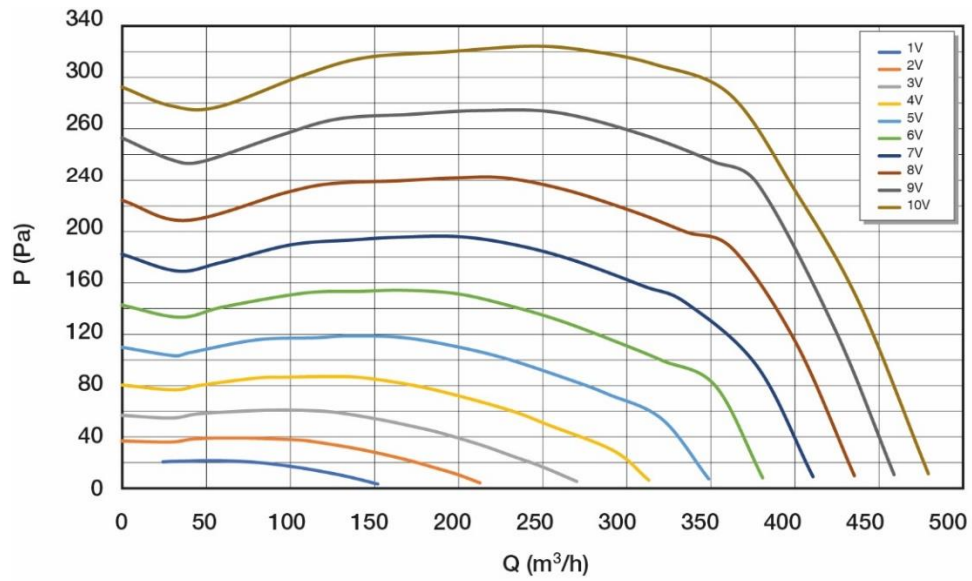
3. Aftakkingen

7 aftakkingen en tot 13 aftakkingen met bijkomende box



4. Aeraulische en akoestische kenmerken

4.1 Debiet-/druk- en debiet-/vermogencurves

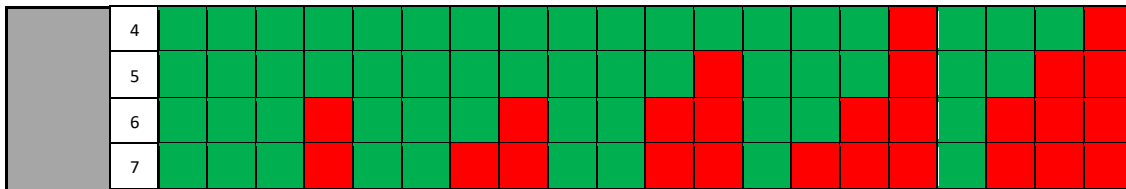


4.2 Toepassingsgebied

		Aantal techn. ruimtes																			
		Bdk / Bdk + WC				Bdk / Bdk + WC				Bdk / Bdk + WC				Bdk / Bdk + WC				Bdk / Bdk + WC			
Bdk / Bdk + WC		1	2	3	4	1	2	3	4	1	2	3	4	1	2	3	4	1	2	3	4
WC		WC				WC				WC				WC							
WC		0	0	0	0	1	1	1	1	2	2	2	2	3	3	3	3	4	4	4	4
Aantal leefruimtes (met luchtvoer)	0	[Green]																			
	1	[Green]																			
	2	[Green]																			
	3	[Green]																			[Red]

Hypothesen debiet:	
Keuken:	75 m ³ /u
Bdk / Bdk + WC:	50 m ³ /u
WC:	25 m ³ /u
Leefruimtes:	30 m ³ /u
Max.:	450 m ³ /u (@50Pa)

Legende:



4.3. Uitgestraald geluid

Spanning motor CEBI (V)	Debiet (m³/u)	DP buis (Pa)	Vermogen (W)	Lw(A) gewogen in dB(A)	Lw in dB
3	50	46	6	35,1	40,4
3	100	43	7,5	35,5	41,2
3	150	31	9,2	36,1	42,0
3	200	10	11,2	38,1	44,0
3	250	0	13,2	40,4	45,9
5	50	92	9,1	41,3	47,5
5	100	92	12	42,3	48,6
5	150	85	15,2	42,5	47,9
5	200	66	19,4	43,4	48,6
5	250	42	23,2	44,6	49,5
5	300	11	27	46,7	51,4
5	350	0	29,2	48,9	53,7
6	50	121,2	11,1	43,7	50,1
6	100	122	15	44,2	50,7
6	150	119	18,6	44,7	50,6
6	200	104	23	45,7	50,7
6	250	80	28	46,8	51,8
6	300	48	34	48,1	53,1
6	ERP - 322	35	36	49,1	54,0
6	350	20	39	49,9	55,0
7	50	155	14	47,3	54,6
7	100	156	18	47,6	54,6
7	150	153	22,7	48	54,6
7	200	144	29	48,9	55,1
7	250	121	35,7	49,7	55,4
7	300	86	42	50,9	56,4
7	350	59	48	51,8	57,0
8	50	193	17	49,9	61,4
8	100	193	23	50,5	62,0
8	150	193	28	50,8	62,1
8	200	185	36	51	60,3
8	250	168	43	51,5	60,3

8	300	153	51	52,2	60,5
8	350	108	60	53,2	60,2
10	50	274	24	53,3	62,9
10	100	275	32	53,6	62,1
10	150	278	41	53,5	61,8
10	200	279	49	53,9	61,7
10	250	258	51	54,9	62,2
10	300	236	71	55,3	61,8
10	350	194	53	55,5	60,3

4.4. Geluid aan het ventiel

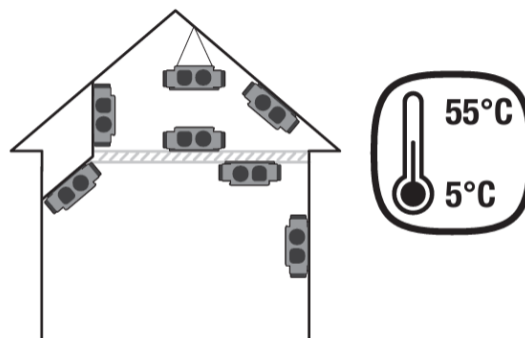
Gemeten ventiel	Debiet keuken in m ³ /u - Ø125 mm	Debiet Badkamer in m ³ /u - Ø80 mm	Debiet WC in m ³ /u - Ø80mm	Lw(A) in dB(A)	Lw in dB
Keuken	45	30	5	23,7	31,58
Keuken	75	45	45	27	37,96
Keuken	135	45	45	36,7	44,16
Badkamer	135	45	45	30,2	40,89
Badkamer	135	30	45	26,9	37,54
Badkamer	30	30	30	24,5	31,45

5. Montagetype

De ventilatiebox EasyHOME SensAIR kan in alle posities worden geïnstalleerd: op zolder of in een verlaagd plafond / horizontaal of verticaal / opgehangen of bevestigd (snoeren en schroeven zijn niet meegeleverd).

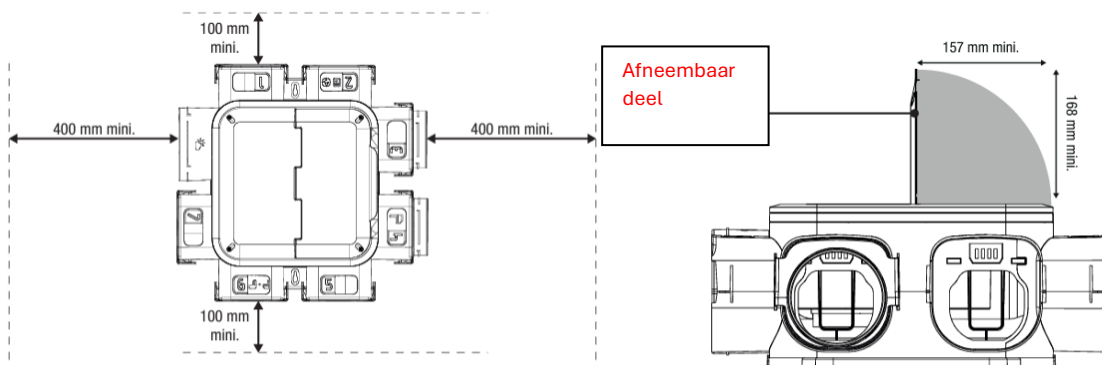
Als de installatie op een niet-geïsoleerde zolder plaatsvindt, dan is het noodzakelijk om de kanalen op zolder te isoleren.

Het is aanbevolen om een flexibele buis te gebruiken van het type Algaine of gelijkwaardig (geïsoleerd/niet-geïsoleerd), met een minimumlengte van 25 cm aan de uitlaat van de aftakking.



Figuur 1: Multipositionele montage van de ventilatiegroep

Voor een goede werking van de ventilatie-oplossing, moet er aan beide kanten van de ventilatiebox voldoende ruimte worden voorzien, zoals aangegeven in de onderstaande schema's.

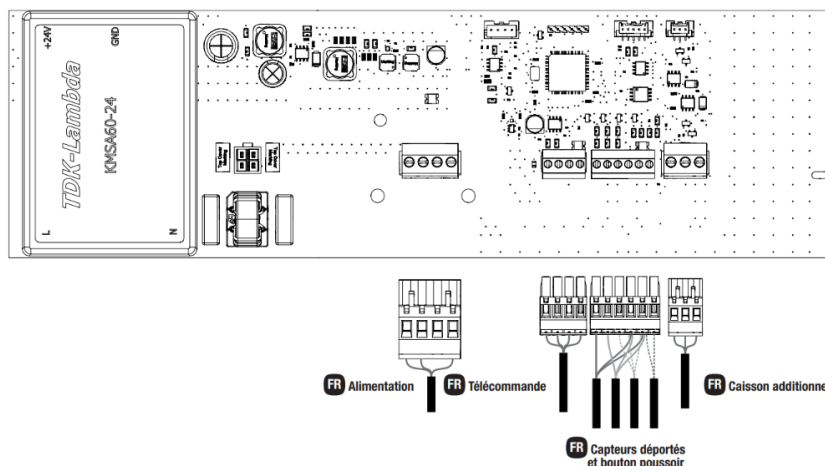


Figuur 2: Noodzakelijke vrije ruimte bij installatie
 Figuur 3: Noodzakelijke vrije ruimte om het

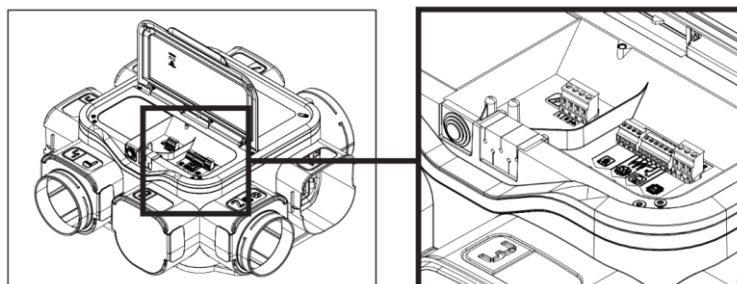
afneembare luik te openen en toegang te krijgen tot de aansluitingszone

6. Elektrische aansluitingen

6.1. Aansluitingsschema

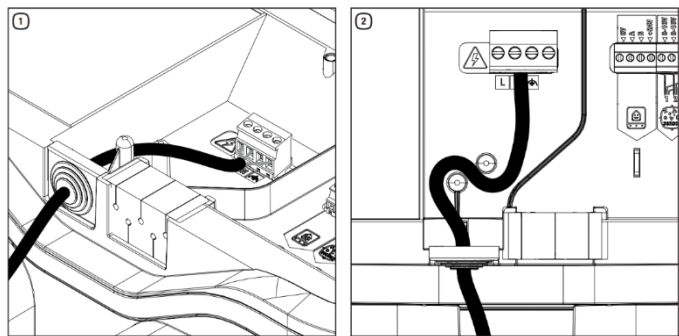


6.2. Toegang tot de aansluiting

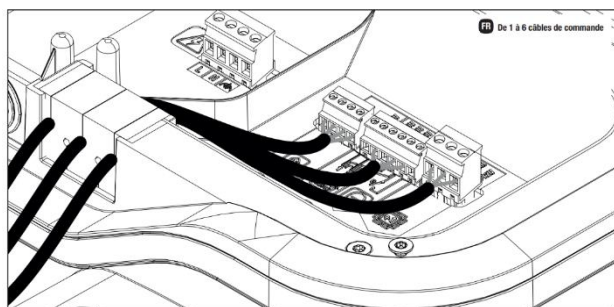


6.3. Aansluiting van het vermogen

Voeding met kabel van type: H05VVF
3G1.5mm



6.4. Aansluiting van de afstandsbediening



Wilt u meer informatie over onze producten?
Neem contact op met uw dealer van Aldes Benelux,
surf naar onze website www.aldesbenelux.com
of volg ons op



Siège social Aldes Benelux
60, rue Jean Verkruyts
4681 Hermalle-sous-Argenteau - BELGIQUE
Tél. +32 (0)4 374 98 20

 **aldes**



Sorteer uw afval

2400381 Fiche technique C4 BE-NL
HR Lyon 956 506 828

Aldes behoudt zich het recht voor om wijzigingen
aan te brengen aan zijn producten ten gevolge
van technologische ontwikkelingen.

Niet-bindende illustraties Fotoverantwoording:
Getty Images / iStockphoto / AldesGroupe