

Regelmodules

MR Mono - MR Modulo



Algemeen	
Assortiment	
Principe	
Beschrijving	
Afmetingen - gewicht	
Toepassingsgebieden	
Aeraulische kenmerken	
Akoestische kenmerken	
Installatie	
Onderhoud	
Technische specificaties	
Toepassingsvoorbeelden	
Codes	
Aanvullend aanbod	
Aanbod voor regeling en balancering	
Voordelen	

Regelmodules MR

MR Mono - MR Modulo



ALGEMEEN

- Aeraulische schommelingen in de vertakkingen van ventilatie- of klimaatregelsystemen leiden tot debietschommelingen.
- Door de debieten aan te passen volgens de berekeningen zorgt de regelmodule voor een gezonde binnenlucht (ventilatie) of thermisch comfort (klimaatregeling) terwijl de verbruikskosten van de ventilator of luchtbehandelingskast beperkt blijven.

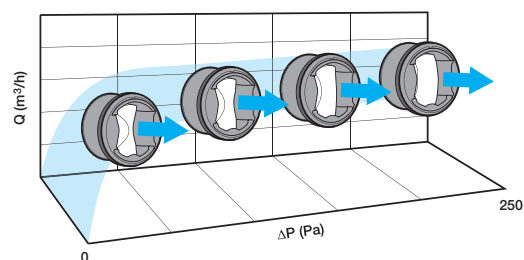
ASSORTIMENT

2 modellen:

- MR Mono - 1 code = 1 vast debiet, in de fabriek afgesteld,
 - MR Modulo - 1 code = 1 debiet, ter plaatse afstelbaar.
- 7 diameters/mm: 80, 100, 125, 150, 160, 200, en 250.
3 drukbereiken:
- Tussen 50 en 250 Pa voor de MR Mono standaard en de MR Modulo,
 - Tussen 150 en 650 Pa voor de MR Hoge Druk,
 - Tussen 80 en 250 Pa voor de MR Modulo VMT (volgens Technische Voorlichting VMT).

PRINCIPE

- De regelmodule (MR) maakt het mogelijk om de debieten in ventilatie- of klimaatregelsystemen in evenwicht te houden.
 - De bedrijfszekere regelaar laat zich makkelijk tussen ronde buizen invoegen om er het luchtdebiet constant te houden over een groot drukverschilbereik.
 - In functie van het drukverschil tussen de aan- en afvoerszijde van de module zal zijn regelmembraan uitzetten of inkrimpen en op die manier de luchtdoorvoeropening wijzigen (schema hieronder).
- > Dit principe garandeert een constant debiet ongeacht de aeraulische schommelingen in het ventilatienetwerk.



BESCHRIJVING

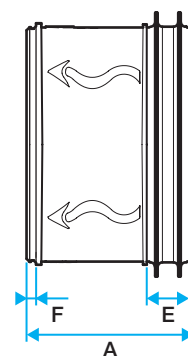
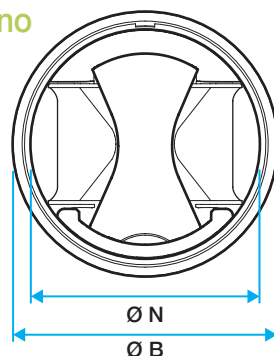
- 1 Spie in kunststof PC/ ABS - M1,
- 2 Regelmembraan van silicone,
- 3 Dubbele lipafdichting van elastomeer,
- 4 Behuizing in kunststof PC/ ABS - M1,
- 5 Draaibare instelring in kunststof PC/ABS - M1.

De volgende informatie staat vermeld op de MR:

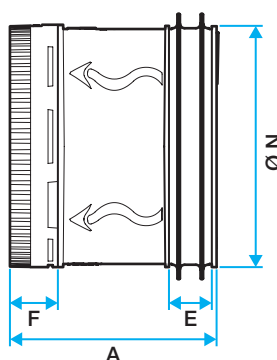
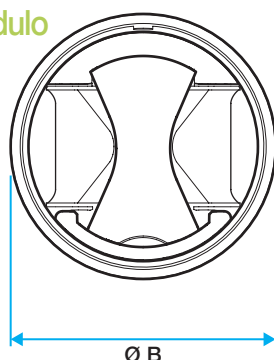
- luchtstroomrichting, diameters in mm en inch, code, traceerbaarheidsgegevens, UL-certificaat,
- voor de MR Mono: in de fabriek gekalibreerd debiet (in m³/u en in cfm),
- voor de MR Modulo: concordantietabel van de afstelbare debieten (in m³/u en in cfm),

AFMETINGEN - GEWICHT

MR Mono

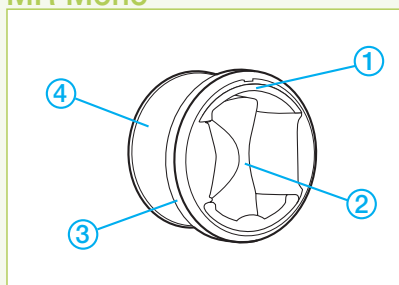


MR Modulo

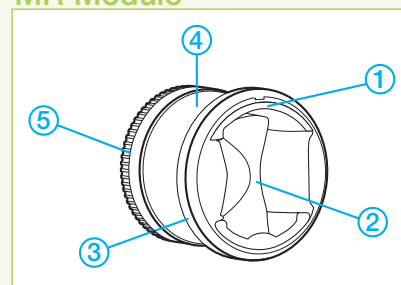


in mm				MR Mono			MR Modulo		
Ø buis	Ø N	Ø B	E	F	A	Gewicht (kg)	F	A	Gewicht (kg)
80	76	85	14	3	53	0,06	15	65	0,08
100	92	105	14	4	61	0,10	13	70	0,12
125 15-95 m ³ /u	116	132	14	4	61	0,14	13	70	0,15
125 100-190 m ³ /u	116	132	14	4	97	0,20	17	110	0,17
150	147	153	14	4	103	0,30	19	118	0,37
160	153	167	14	4	103	0,30	19	118	0,37
200	190	210	20	7	130	0,60	23	144	0,59
250	238	262	20	5	159	1,06	26	179	1,02

MR Mono



MR Modulo



Regelmodules MR

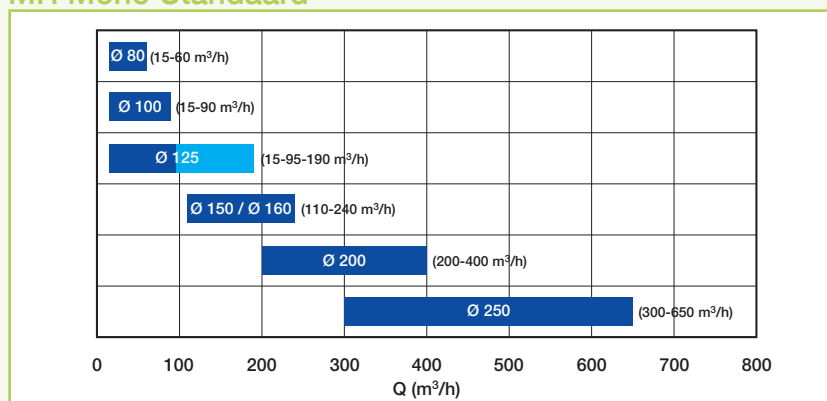
MR Mono - MR Modulo



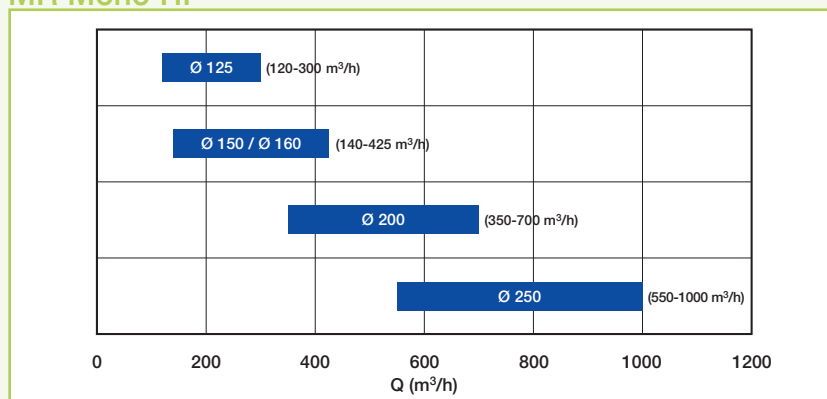
TOEPASSINGSGBIEDEN

- Zorgt voor constant debiet in het ventilatie- of klimaatregelsysteem.
- Geschikt voor zowel luchttoevoer als -afvoer.
- Debietbereiken (zie hiernaast).
- Debiettolerantie op het meetbereik:
 - +/- 5 m³/u voor een debiet ≤ 50 m³/u behalve MR VMT,
 - +/- 10% voor een debiet > 50 m³/u behalve MR VMT,
 - 0/+30% voor MR VMT (om te voldoen aan de Technische Voorlichting).
- Functioneel drukverschil:
 - MR Modulo en MR Standaard: een bereik van 50 tot 250 Pa,
 - MR Mono Hoge Druk: een bereik van 150 tot 650 Pa,
 - MR Modulo VMT: een bereik van 80 tot 250 Pa.
- Bedrijfstemperatuur: -10 tot 60° C.
- Invoeging in buizen overeenkomstig DIN EN 1506 (afmetingen).

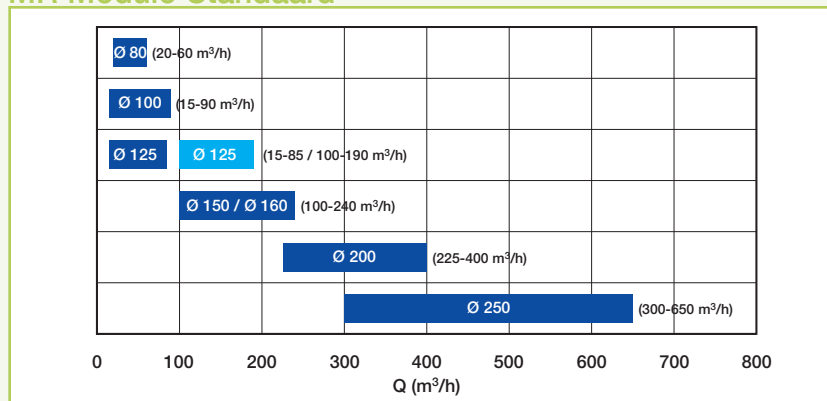
MR Mono Standaard



MR Mono HP



MR Modulo Standaard



AERAUISCHE CURVEN

De aeraulische curven debiet/druk voor alle diameters van MR Mono Standaard, MR Mono Hoge Druk en MR Modulo zijn verkrijgbaar op aanvraag.

Regelmodules MR

MR Mono Standaard

AKOESTISCHE KENMERKEN

Geluidsvermogen (Lw) aan de aansluitopening van de buis:

De volgende tabellen geven het geluidsvermogen (Lw) in dB per octaaf en het globale geluidsvermogen in dB (A) in functie van het drukverschil. Deze geluidsvermogenenniveaus komen uit een testrapport van een onafhankelijk laboratorium (Laboratorium PEUTZ) en werden gemeten aan de aansluitopening van de buis.

De metingen gebeurden volgens de normen NF EN ISO 3741 en NF EN ISO 5135 met een regelmodule ingevoegd in een rechte buis die aan de aan- en afvoorzijde van de module een lengte heeft van 3 pijpdiameters.

Ø 80		Drukverschil ΔP (Pa)																														
Debiet (m ³ /u)	50 Pa								100 Pa								150 Pa								200 Pa							
	125 Hz	250 Hz	500 Hz	1000 Hz	2000 Hz	4000 Hz	8000 Hz	Lw globaal (dB(A))	125 Hz	250 Hz	500 Hz	1000 Hz	2000 Hz	4000 Hz	8000 Hz	Lw globaal (dB(A))	125 Hz	250 Hz	500 Hz	1000 Hz	2000 Hz	4000 Hz	8000 Hz	Lw globaal (dB(A))	125 Hz	250 Hz	500 Hz	1000 Hz	2000 Hz	4000 Hz	8000 Hz	Lw globaal (dB(A))
15	25	21	21	15	14	9	6	23	25	30	30	27	28	23	19	34	25	32	34	34	34	31	25	40	26	34	38	40	40	37	31	45
20	25	22	22	16	15	9	6	24	26	31	31	28	28	24	19	34	26	34	35	34	35	31	26	40	27	36	38	40	40	38	32	46
25	25	23	23	17	15	10	7	24	26	32	31	28	29	24	19	35	27	35	35	34	35	32	26	41	28	37	39	40	41	38	33	46
30	25	24	23	18	16	10	7	25	27	32	32	29	29	25	19	36	28	36	36	35	36	32	27	41	29	39	40	40	41	38	33	46
35	25	25	24	18	17	11	7	25	27	33	32	29	30	25	20	36	28	37	37	35	36	32	27	42	30	41	40	40	42	39	34	47
40	25	25	24	19	18	11	8	26	28	34	33	30	30	26	20	36	29	38	37	35	37	33	28	42	31	42	41	40	42	39	35	47
45	25	26	25	20	18	12	8	27	28	35	33	30	31	26	20	37	30	39	38	36	37	33	28	43	32	44	42	40	43	39	36	48
50	25	27	26	21	19	12	8	27	29	35	33	31	32	27	20	37	31	41	38	36	38	34	29	43	33	45	43	40	43	40	36	48
60	25	29	27	23	20	13	9	29	30	37	34	32	33	28	21	39	33	43	40	36	39	35	30	44	36	49	44	41	44	41	38	49

Ø 100		Drukverschil ΔP (Pa)																														
Debiet (m ³ /u)	50 Pa								100 Pa								150 Pa								200 Pa							
	125 Hz	250 Hz	500 Hz	1000 Hz	2000 Hz	4000 Hz	8000 Hz	Lw globaal (dB(A))	125 Hz	250 Hz	500 Hz	1000 Hz	2000 Hz	4000 Hz	8000 Hz	Lw globaal (dB(A))	125 Hz	250 Hz	500 Hz	1000 Hz	2000 Hz	4000 Hz	8000 Hz	Lw globaal (dB(A))	125 Hz	250 Hz	500 Hz	1000 Hz	2000 Hz	4000 Hz	8000 Hz	Lw globaal (dB(A))
15	30	27	25	19	15	7	7	26	29	28	31	30	28	22	20	35	29	32	34	36	37	33	32	42	31	36	37	41	45	44	45	51
20	29	27	25	19	15	7	7	26	29	28	31	30	28	23	20	35	29	33	34	36	37	33	32	42	31	37	38	41	45	43	44	50
25	28	27	25	19	16	8	7	26	28	29	32	30	28	23	20	35	29	33	35	36	37	33	31	42	32	37	38	41	45	43	43	50
30	27	27	25	19	16	8	7	27	28	30	32	30	29	24	20	35	30	34	35	36	37	33	31	42	32	37	39	41	44	42	41	49
35	26	27	25	20	16	8	7	27	28	30	32	30	29	24	20	36	30	34	36	36	37	33	30	42	32	38	39	41	44	42	40	49
40	25	27	25	20	17	8	7	27	28	31	33	30	30	25	20	36	30	35	36	36	37	33	30	42	33	38	40	41	44	41	39	49
50	22	27	26	20	18	9	7	27	28	33	34	30	31	26	21	37	31	36	38	36	37	34	28	43	34	40	42	41	43	41	35	48
55	23	27	26	20	17	9	7	27	28	32	33	30	31	26	20	37	31	36	37	36	37	34	29	43	34	39	41	41	43	41	36	48
60	22	27	26	20	18	9	7	27	28	34	34	30	32	27	21	38	31	37	39	36	37	34	28	43	34	40	43	41	43	41	34	48
65	23	28	26	21	19	10	8	28	29	34	34	31	32	27	21	38	32	38	39	36	38	34	28	43	35	41	43	42	43	41	34	48
70	25	28	26	21	19	10	9	28	29	35	35	31	32	27	20	38	33	39	39	37	38	35	27	43	36	42	43	42	43	41	34	49
75	26	29	26	22	20	11	10	28	30	36	35	31	33	28	20	38	34	40	40	37	38	35	27	44	37	43	44	42	43	41	34	49
85	29	30	27	23	22	13	13	30	32	38	35	32	33	29	20	39	36	42	40	37	39	35	27	44	39	46	45	42	44	41	34	49
90	31	30	27	24	22	13	14	30	33	39	36	32	34	29	19	40	37	43	41	37	39	36	27	45	40	47	45	42	44	41	34	50

Ø 125		Drukverschil ΔP (Pa)																														
Debiet (m ³ /u)	50 Pa								100 Pa								150 Pa								200 Pa							
	125 Hz	250 Hz	500 Hz	1000 Hz	2000 Hz	4000 Hz	8000 Hz	Lw globaal (dB(A))	125 Hz	250 Hz	500 Hz	1000 Hz	2000 Hz	4000 Hz	8000 Hz	Lw globaal (dB(A))	125 Hz	250 Hz	500 Hz	1000 Hz	2000 Hz	4000 Hz	8000 Hz	Lw globaal (dB(A))	125 Hz	250 Hz	500 Hz	1000 Hz	2000 Hz	4000 Hz	8000 Hz	Lw globaal (dB(A))
15	24	30	27	20	15	6	13	28	27	33	36	33	31	24	21	38	29	34	38	37	35	30	29	42	31	34	40	40	39	36	36	46
25	25	30	28	21	16	7	14	28	28	33	35	33	31	24	21	38	30	34	38	37	35	30	28	42	31	35	40	40	39	37	35	46
30	25	30	28	21	16	8	14	28	28	33	35	33	31	24	21	38	30	34	38	37	35	31	28	42	32	35	40	40	39	37	34	46
45	26	31	28	23	17	9	14	29	29	33	35	33	32	23	20	38	31	35	38	37	36	31	27	42	33	37	41	40	39	38	33	46
50	27	31	28	23	18	10	14	29	29	34	35	34	32	23	19	38	31	35	38	37	36	31	26	42	33	37	41	40	40	38	33	46
60	28	31	28	24	19	11	14	30	30	34	35	34	33	23	19	39	32	36	38	37	36	32	25	42	34	38	41	40	40	39	32	46
65	29	31	28	25	19	11	14	30	30	34	34	34	33	23	19	39	32	36	38	37	37	32	25	42	34	39	41	40	40	39	31	46
70	29	31	28	25	20	12	14	30	31	34	34	34	33	23	18	39	33	37	38	37	37	32	25	42	35	39	41	40	41	40	31	47
75	30	31	28	26	20	12	14	30	31	34	34	34	34	23	18	39	33	37	38	37	37	32	24	43	35	39	41	40	41	40	31	47
80	31	31	28	26	20	13	14	31	31	34	34	34	34	23	18	39	33	37	38	37	37	32	24	43	35	40	41	41	42	41	30	47
85	31	31	28	26	21	13	15	31	32	34	34	34	34	23	18	39	34	37	38	37	38	33	24	43	36	40	41	41	43	41	30	48
90	32	31	29	27	21	14	15	31	32	34	34	34	35	23	17	39	34	38	38	38	38	33	23	43	36	41	41	41	43	42	29	48
95	32	32	29	28	22	14	15	32	32	34	34	34	35	23	17	40	35	38	38	38	38	33	23	43	37	41	41	41	44	42	29	49

Regelmodules MR

Ø 125		Drukverschil ΔP (Pa)																														
Debiet (m³/u)	50 Pa								100 Pa								150 Pa								200 Pa							
	125 Hz	250 Hz	500 Hz	1000 Hz	2000 Hz	4000 Hz	8000 Hz	Lw globaal (dB(A))	125 Hz	250 Hz	500 Hz	1000 Hz	2000 Hz	4000 Hz	8000 Hz	Lw globaal (dB(A))	125 Hz	250 Hz	500 Hz	1000 Hz	2000 Hz	4000 Hz	8000 Hz	Lw globaal (dB(A))	125 Hz	250 Hz	500 Hz	1000 Hz	2000 Hz	4000 Hz	8000 Hz	Lw globaal (dB(A))
100	31	33	30	25	15	11	15	31	36	39	40	37	29	25	19	41	39	41	44	43	35	32	26	47	42	43	48	49	41	38	32	51
110	32	33	30	26	16	12	15	31	38	40	40	37	30	26	20	41	41	43	45	43	36	33	27	47	45	45	49	49	42	39	33	52
120	33	33	30	26	17	13	15	31	40	41	40	38	32	27	21	42	44	44	45	44	38	34	28	47	48	47	50	49	43	40	35	53
130	34	33	30	27	18	14	16	32	42	41	40	38	33	28	22	42	47	46	45	44	39	35	29	48	51	49	50	50	44	41	36	53
140	36	33	30	27	20	15	16	32	44	42	40	39	34	29	23	43	49	47	46	45	40	36	30	49	54	52	51	50	45	43	37	54
150	37	33	30	28	21	16	17	32	47	43	40	40	36	30	24	44	52	49	46	45	41	37	32	50	57	54	51	51	47	44	39	55
160	38	33	30	28	22	16	17	33	49	43	40	40	37	31	24	45	55	50	47	46	43	38	33	51	60	56	52	51	48	45	40	56
190	42	34	31	29	25	19	19	35	56	46	40	43	41	33	27	48	63	55	48	49	46	41	36	54	69	63	54	54	51	48	44	61

Ø 160		Drukverschil ΔP (Pa)																														
Debiet (m³/u)	50 Pa								100 Pa								150 Pa								200 Pa							
	125 Hz	250 Hz	500 Hz	1000 Hz	2000 Hz	4000 Hz	8000 Hz	Lw globaal (dB(A))	125 Hz	250 Hz	500 Hz	1000 Hz	2000 Hz	4000 Hz	8000 Hz	Lw globaal (dB(A))	125 Hz	250 Hz	500 Hz	1000 Hz	2000 Hz	4000 Hz	8000 Hz	Lw globaal (dB(A))	125 Hz	250 Hz	500 Hz	1000 Hz	2000 Hz	4000 Hz	8000 Hz	Lw globaal (dB(A))
110	28	31	32	28	27	19	14	34	34	36	38	41	39	32	23	45	38	42	44	46	45	39	31	50	41	46	49	51	49	45	38	57
120	29	30	31	28	26	18	14	34	35	37	39	40	38	31	22	44	39	42	44	46	44	38	30	50	43	47	49	50	49	44	38	56
130	29	30	31	27	25	17	13	33	36	37	39	39	38	30	22	43	40	43	44	45	43	37	30	49	44	47	49	50	48	44	38	56
140	29	30	30	26	23	15	13	32	36	38	39	38	37	30	22	43	41	43	45	44	42	37	30	49	46	48	50	49	47	43	38	56
150	29	30	30	26	22	14	13	32	37	38	39	38	36	29	21	42	43	44	45	44	41	36	30	48	47	49	50	49	46	43	38	56
160	29	30	29	25	21	12	13	31	38	39	39	37	35	28	21	42	44	44	45	43	41	35	30	48	49	49	50	49	46	42	38	57
170	30	29	29	25	20	11	13	31	39	39	39	37	34	27	21	42	45	45	45	43	40	35	30	48	50	50	50	49	45	42	38	57
180	30	29	28	24	19	10	13	31	39	40	39	36	33	26	20	41	46	46	45	43	39	34	30	48	52	50	51	49	44	41	39	58
190	30	29	29	24	19	10	13	30	40	40	39	36	33	26	21	41	46	46	45	43	39	34	30	47	52	51	51	48	44	41	38	58
200	30	30	29	24	19	10	13	30	40	40	40	36	33	26	21	41	47	46	46	43	39	34	29	48	52	51	51	48	44	41	37	58
210	30	30	29	24	19	10	13	30	41	40	40	36	33	26	21	42	47	46	46	43	39	34	29	48	52	51	51	48	45	41	36	58
240	30	31	29	24	18	10	14	30	42	41	40	37	33	26	21	42	48	46	46	42	40	34	28	48	53	51	51	47	45	41	35	59

Ø 200		Drukverschil ΔP (Pa)																														
Debiet (m³/u)	50 Pa								100 Pa								150 Pa								200 Pa							
	125 Hz	250 Hz	500 Hz	1000 Hz	2000 Hz	4000 Hz	8000 Hz	Lw globaal (dB(A))	125 Hz	250 Hz	500 Hz	1000 Hz	2000 Hz	4000 Hz	8000 Hz	Lw globaal (dB(A))	125 Hz	250 Hz	500 Hz	1000 Hz	2000 Hz	4000 Hz	8000 Hz	Lw globaal (dB(A))	125 Hz	250 Hz	500 Hz	1000 Hz	2000 Hz	4000 Hz	8000 Hz	Lw globaal (dB(A))
225	27	26	23	19	13	8	14	25	36	35	34	30	27	21	15	36	41	41	40	36	34	29	20	42	45	46	45	42	39	35	26	47
250	29	28	25	21	16	10	15	27	38	37	35	33	29	23	16	37	42	42	41	38	36	30	22	43	47	47	46	43	41	37	27	48
275	30	29	26	23	18	12	16	28	39	38	36	35	31	24	17	39	44	43	41	40	38	32	23	45	48	47	46	44	44	39	28	50
300	32	31	27	25	20	14	16	30	41	40	37	38	32	26	18	41	46	44	42	42	40	33	24	46	51	48	47	46	46	40	30	51
325	33	33	29	27	21	15	16	32	42	41	38	39	34	28	20	42	46	46	44	43	41	35	26	48	50	50	49	47	47	41	31	53
350	35	34	30	29	23	17	17	33	44	43	39	40	35	29	23	44	47	47	45	44	42	36	27	49	50	51	51	48	48	42	32	54
400	38	37	33	33	27	20	17	37	46	46	42	43	38	33	27	47	48	50	48	47	44	38	31	52	50	55	54	51	49	43	34	56

Ø 250		Drukverschil ΔP (Pa)																														
Debiet (m³/u)	50 Pa								100 Pa								150 Pa								200 Pa							
	125 Hz	250 Hz	500 Hz	1000 Hz	2000 Hz	4000 Hz	8000 Hz	Lw globaal (dB(A))	125 Hz	250 Hz	500 Hz	1000 Hz	2000 Hz	4000 Hz	8000 Hz	Lw globaal (dB(A))	125 Hz	250 Hz	500 Hz	1000 Hz	2000 Hz	4000 Hz	8000 Hz	Lw globaal (dB(A))	125 Hz	250 Hz	500 Hz	1000 Hz	2000 Hz	4000 Hz	8000 Hz	Lw globaal (dB(A))
300	34	30	24	17	19	12	13	28	47	41	36	36	32	26	20	41	53	47	42	33	37	34	27	45	60	51	48	32	41	40	34	50
350	35	31	26	21	20	13	13	29	48	42	38	38	33	27	21	42	52	47	43	37	38	34	28	46	57	51	49	37	43	40	34	51
400	36	32	28	25	21	13	13	31	48	43	39	40	34	28	21	43	51	47	45	41	40	35	28	48	54	52	50	43	45	41	34	52
450	36	33	31	29	21	14	13	33	49	43	41	42	35	28	21	45	50	48	47	45	41	35	28	50	52	52	52	49	47	42	34	54
500	37	34	33	35	22	14	13	37	49	44	43	44	35	29	22	47	49	48	49	50	43	36	28	53	49	53	55	55	50	42	34	58
550	38	35	34	35	23	16	14	37	49	45	44	45	37	30	22	48	50	49	49	50	44	36	29	53	51	53	54	54	49	42	35	57
650	40	36	36	36	26	18	14	39	48	46	46	47	40	32	22	50	50	50	50	50	44	37	30	53	53	53	54	53	48	41	36	57

Regelmodules MR

MR Modulo

AKOESTISCHE KENMERKEN

Geluidsvermogen (Lw) aan de aansluitopening van de buis:

De volgende tabellen geven het geluidsvermogen (Lw) in dB per octaaf en het globale geluidsvermogen in dB (A) in functie van het drukverschil. Deze geluidsvermogenenniveaus komen uit een testrapport van een onafhankelijk laboratorium (Laboratorium PEUTZ) en werden gemeten aan de aansluitopening van de buis.

De metingen gebeurden volgens de normen NF EN ISO 3741 en NF EN ISO 5135 met een regelmodule ingevoegd in een rechte buis die aan de aan- en afvoorzijde van de module een lengte heeft van 3 pijpdiameters.

Ø 80		Drukverschil ΔP (Pa)																															
Debiet (m ³ /u)		50 Pa								100 Pa								150 Pa								200 Pa							
		125 Hz	250 Hz	500 Hz	1000 Hz	2000 Hz	4000 Hz	8000 Hz	Lw globaal (dB(A))	125 Hz	250 Hz	500 Hz	1000 Hz	2000 Hz	4000 Hz	8000 Hz	Lw globaal (dB(A))	125 Hz	250 Hz	500 Hz	1000 Hz	2000 Hz	4000 Hz	8000 Hz	Lw globaal (dB(A))	125 Hz	250 Hz	500 Hz	1000 Hz	2000 Hz	4000 Hz	8000 Hz	Lw globaal (dB(A))
15		19	25	24	18	21	7	6	26	19	29	30	28	32	22	18	36	25	35	36	36	43	34	22	45	31	40	42	43	53	48	26	56
20		19	25	24	19	21	8	7	26	20	30	31	29	32	23	18	36	26	35	36	36	42	34	23	45	31	41	42	43	52	47	27	55
25		20	25	24	19	21	8	7	27	21	30	31	29	32	23	19	36	27	36	37	36	42	34	24	45	32	41	42	43	51	46	29	54
30		20	25	24	20	21	8	8	27	22	31	31	29	32	24	19	37	28	37	37	36	42	34	25	45	33	42	42	42	50	45	31	53
35		20	25	24	20	21	9	8	27	23	32	32	30	33	25	19	37	29	37	37	36	41	35	26	44	33	42	42	42	49	45	33	52
40		20	26	24	21	21	9	8	27	24	32	32	30	33	25	20	37	30	38	37	36	41	35	27	44	34	43	42	42	48	44	34	51
45		20	26	24	21	21	10	9	27	26	33	32	30	33	26	20	37	30	38	37	36	40	35	28	44	35	44	42	42	47	44	36	51
50		21	26	24	21	21	10	9	27	27	33	33	31	33	27	20	38	31	39	38	36	40	35	30	44	36	44	42	41	46	43	38	50
60		21	26	25	22	21	12	10	28	29	34	34	31	33	29	21	39	33	40	38	36	39	36	32	44	37	45	42	41	44	43	41	50

Ø 100		Drukverschil ΔP (Pa)																															
Debiet (m ³ /u)		50 Pa								100 Pa								150 Pa								200 Pa							
		125 Hz	250 Hz	500 Hz	1000 Hz	2000 Hz	4000 Hz	8000 Hz	Lw globaal (dB(A))	125 Hz	250 Hz	500 Hz	1000 Hz	2000 Hz	4000 Hz	8000 Hz	Lw globaal (dB(A))	125 Hz	250 Hz	500 Hz	1000 Hz	2000 Hz	4000 Hz	8000 Hz	Lw globaal (dB(A))	125 Hz	250 Hz	500 Hz	1000 Hz	2000 Hz	4000 Hz	8000 Hz	Lw globaal (dB(A))
15		20	26	22	14	15	8	3	23	24	32	31	29	25	18	17	34	31	32	35	34	34	31	29	40	38	32	38	38	43	43	40	48
20		21	27	22	15	14	8	4	24	25	32	32	30	25	19	17	34	31	33	35	34	34	31	28	40	37	33	39	39	42	42	39	48
25		22	27	23	16	14	8	6	24	25	33	33	30	26	19	17	35	31	34	36	35	34	31	28	41	36	34	39	40	42	42	38	48
30		23	27	24	17	14	8	7	25	26	33	33	31	27	20	17	35	31	35	37	36	35	31	27	41	35	36	40	41	42	41	37	48
35		23	28	24	18	15	8	8	25	27	34	34	31	27	21	17	36	31	35	38	37	35	31	27	42	34	37	41	41	42	41	36	48
45		24	28	25	19	15	7	9	26	27	34	35	32	28	21	17	37	31	36	39	37	35	31	26	42	34	38	42	42	42	40	35	48
50		27	30	28	21	15	7	13	28	29	36	37	34	30	23	17	39	31	39	41	40	36	31	25	44	32	42	45	45	42	39	32	49
55		26	29	27	20	15	7	11	27	29	35	36	34	29	22	17	38	31	38	40	39	36	31	25	43	32	40	44	44	42	40	33	49
60		28	31	28	22	15	7	14	29	30	36	38	35	30	24	18	40	31	40	42	41	37	32	24	45	31	43	46	46	42	39	31	50
65		27	30	27	22	16	7	14	29	30	36	37	34	31	24	18	39	31	40	42	40	37	32	25	44	32	43	46	45	43	39	32	50
70		26	29	27	22	16	8	14	28	30	36	37	34	31	24	18	39	32	40	41	39	38	33	25	44	33	44	45	44	43	40	32	49
75		26	28	26	21	17	8	14	28	30	36	36	33	32	25	18	39	32	41	41	39	38	33	26	44	34	45	45	44	44	41	33	50
80		24	27	24	21	18	9	14	27	30	37	35	32	33	26	18	38	33	42	40	38	40	34	27	45	36	46	44	42	46	42	35	50
90		23	26	24	20	18	10	14	27	31	37	34	32	34	26	18	39	34	42	39	37	40	35	27	45	37	47	44	42	47	42	35	51

Ø 125		Drukverschil ΔP (Pa)																															
Debiet (m ³ /u)		50 Pa								100 Pa								150 Pa								200 Pa							
		125 Hz	250 Hz	500 Hz	1000 Hz	2000 Hz	4000 Hz	8000 Hz	Lw globaal (dB(A))	125 Hz	250 Hz	500 Hz	1000 Hz	2000 Hz	4000 Hz	8000 Hz	Lw globaal (dB(A))	125 Hz	250 Hz	500 Hz	1000 Hz	2000 Hz	4000 Hz	8000 Hz	Lw globaal (dB(A))	125 Hz	250 Hz	500 Hz	1000 Hz	2000 Hz	4000 Hz	8000 Hz	Lw globaal (dB(A))
15		32	23	22	19	16	4	2	24	29	29	28	28	33	15	15	36	31	31	32	31	36	26	24	39	33	32	35	34	47	37	32	49
25		32	25	23	20	17	5	5	26	31	31	30	29	33	17	15	36	33	33	34	33	36	28	24	40	35	35	38	37	45	37	32	47
30		32	26	24	21	17	6	6	26	32	32	31	30	32	18	15	37	34	34	36	34	36	28	24	41	35	36	39	38	43	37	32	47
45		33	29	26	22	19	8	10	28	34	35	35	32	32	21	16	38	36	38	39	37	37	30	24	43	37	41	44	42	42	37	31	48
50		33	30	27	23	19	9	12	29	35	36	36	33	32	22	17	38	36	39	41	38	37	30	24	44	38	42	45	44	42	38	31	49
60		34	32	28	24	20	11	15	30	36	38	38	34	32	24	17	40	38	42	43	40	38	32	24	46	39	45	49	46	43	38	30	51
65		34	33	29	24	20	12	16	31	37	39	39	35	32	25	17	40	39	43	45	41	38	32	24	46	40	46	50	48	44	38	30	52
70		34	34	30	25	21	13	18	32	38	40	40	35	32	26	18	41	39	44	46	42	39	33	24	47	41	48	52	49	45	38	30	53
75		34	35	31	25	21	14	19	32	39	42	41	36	32	27	18	42	40	46	47	44	39	33	24	48	42	49	53	50	46	39	29	54
80		35	36	31	26	22	14	20	33	39	43	43	37	32	29	18	43	41	47	49	45	39	34	24	49	42	51	55	52	47	39	29	56
85		35	37	32	27	22	15	22	34	40	44	44	37	32	30	19	44	42	48	50	46	40	34	24	50	43	52	56	53	48	39	29	57
90		35	38	33	27	23	16	23	35	41	45	45	38	32	31	19	45	42	49	51	47	40	35	24	51	44	54	58	54	48	39	29	59
95		36	39	34	28	23	17	25	36	42	46	46	39	33	32	19	46	43	51	53	48	40	36	24	53	45	55	60	56	49	39	28	60

Regelmodules MR

Ø 125		Drukverschil ΔP (Pa)																														
Debiet (m³/u)	50 Pa								100 Pa								150 Pa								200 Pa							
	125 Hz	250 Hz	500 Hz	1000 Hz	2000 Hz	4000 Hz	8000 Hz	Lw globaal (dB(A))	125 Hz	250 Hz	500 Hz	1000 Hz	2000 Hz	4000 Hz	8000 Hz	Lw globaal (dB(A))	125 Hz	250 Hz	500 Hz	1000 Hz	2000 Hz	4000 Hz	8000 Hz	Lw globaal (dB(A))	125 Hz	250 Hz	500 Hz	1000 Hz	2000 Hz	4000 Hz	8000 Hz	Lw globaal (dB(A))
100	36	35	32	30	25	16	14	34	43	43	42	39	36	31	23	44	46	45	47	45	41	38	32	50	48	48	51	50	46	44	39	54
110	36	35	31	30	25	17	15	34	43	43	42	39	36	31	24	44	47	46	47	45	42	38	32	50	50	48	51	50	47	45	40	55
120	36	34	31	30	25	18	15	34	44	43	42	40	36	31	24	44	48	46	47	46	43	39	33	50	52	49	52	51	48	45	40	55
130	37	34	31	29	25	18	16	34	44	42	41	40	37	32	25	44	50	47	47	46	43	40	33	51	54	50	52	51	49	46	41	56
140	37	34	31	29	25	19	17	34	45	42	41	40	37	32	25	45	51	47	47	47	44	40	34	51	56	51	52	52	50	47	42	57
150	37	34	31	29	24	20	17	34	45	42	41	41	37	33	26	45	52	47	47	47	45	41	34	52	58	52	53	53	51	48	42	58
160	38	34	31	29	24	20	18	34	46	42	41	41	38	33	26	46	54	48	47	48	46	42	35	53	61	53	53	54	53	49	43	59
190	39	33	31	29	24	22	20	34	47	41	41	43	39	35	28	46	58	49	48	50	48	44	37	54	67	57	54	56	56	51	46	62

Ø 160		Drukverschil ΔP (Pa)																														
Debiet (m³/u)	50 Pa								100 Pa								150 Pa								200 Pa							
	125 Hz	250 Hz	500 Hz	1000 Hz	2000 Hz	4000 Hz	8000 Hz	Lw globaal (dB(A))	125 Hz	250 Hz	500 Hz	1000 Hz	2000 Hz	4000 Hz	8000 Hz	Lw globaal (dB(A))	125 Hz	250 Hz	500 Hz	1000 Hz	2000 Hz	4000 Hz	8000 Hz	Lw globaal (dB(A))	125 Hz	250 Hz	500 Hz	1000 Hz	2000 Hz	4000 Hz	8000 Hz	Lw globaal (dB(A))
110	31	31	30	24	19	10	12	33	36	37	40	34	31	25	17	40	38	40	44	39	37	32	26	45	39	43	48	44	43	38	33	52
120	31	31	30	24	19	11	13	32	37	38	40	34	31	25	17	41	39	41	44	40	37	32	26	46	41	44	48	44	43	39	33	53
130	31	31	30	24	19	11	13	31	38	38	40	35	32	26	18	41	41	42	44	40	38	33	26	46	42	45	49	44	43	39	33	53
140	31	31	30	25	20	11	13	31	39	39	40	36	32	26	18	41	42	43	45	40	38	33	26	46	44	47	49	45	44	39	33	54
150	31	31	30	25	20	11	13	31	40	40	40	36	33	26	18	41	43	44	45	41	39	33	26	46	46	48	49	45	44	39	33	55
160	31	31	30	26	20	11	13	31	42	41	39	37	33	27	19	42	44	45	45	41	39	33	26	47	47	49	50	45	44	40	33	56
170	31	31	30	26	21	12	14	31	43	41	39	38	34	27	19	42	46	46	45	42	40	34	27	47	49	51	50	45	45	40	33	56
180	32	31	30	27	21	12	14	32	44	42	39	39	34	27	20	43	47	47	45	42	40	34	27	48	50	52	50	45	45	40	33	57
190	31	31	30	27	22	13	14	32	43	42	39	39	35	28	21	43	47	47	45	42	40	34	27	48	50	51	50	45	45	40	33	57
200	31	31	30	27	22	13	14	32	43	42	39	39	35	29	21	43	47	46	45	42	40	35	28	47	50	51	49	45	44	40	33	56
210	30	31	31	28	22	14	14	32	43	41	39	39	36	30	22	43	47	46	45	42	40	35	28	47	50	50	49	45	44	40	34	56
240	29	31	31	28	23	17	13	33	42	40	40	40	37	32	25	44	46	44	44	42	40	37	30	48	50	48	48	44	43	40	34	55

Ø 200		Drukverschil ΔP (Pa)																														
Debiet (m³/u)	50 Pa								100 Pa								150 Pa								200 Pa							
	125 Hz	250 Hz	500 Hz	1000 Hz	2000 Hz	4000 Hz	8000 Hz	Lw globaal (dB(A))	125 Hz	250 Hz	500 Hz	1000 Hz	2000 Hz	4000 Hz	8000 Hz	Lw globaal (dB(A))	125 Hz	250 Hz	500 Hz	1000 Hz	2000 Hz	4000 Hz	8000 Hz	Lw globaal (dB(A))	125 Hz	250 Hz	500 Hz	1000 Hz	2000 Hz	4000 Hz	8000 Hz	Lw globaal (dB(A))
225	29	27	24	23	18	11	13	27	39	39	36	33	31	26	18	39	43	42	41	39	37	32	24	44	46	45	46	44	42	38	29	49
250	30	28	26	24	19	12	13	29	41	40	37	35	33	26	19	40	44	43	42	40	38	32	24	45	47	47	45	44	42	37	28	49
275	31	30	27	26	20	13	13	30	42	41	38	38	34	27	20	42	46	45	42	41	38	32	24	45	49	48	45	44	42	36	27	49
300	32	32	29	27	21	14	14	31	44	41	39	40	36	28	21	44	47	46	42	42	39	32	23	46	50	50	45	44	42	35	26	49
325	34	33	30	29	23	16	14	33	45	42	40	41	37	30	23	44	48	47	44	43	40	34	26	48	51	51	48	45	44	38	28	51
350	36	34	31	31	25	18	15	35	46	43	40	42	37	31	25	45	49	48	46	44	42	36	28	49	52	53	52	47	46	40	31	53
400	39	37	34	35	28	21	17	38	48	45	42	43	39	34	28	47	51	51	50	47	45	40	32	53	55	57	59	50	50	44	36	58

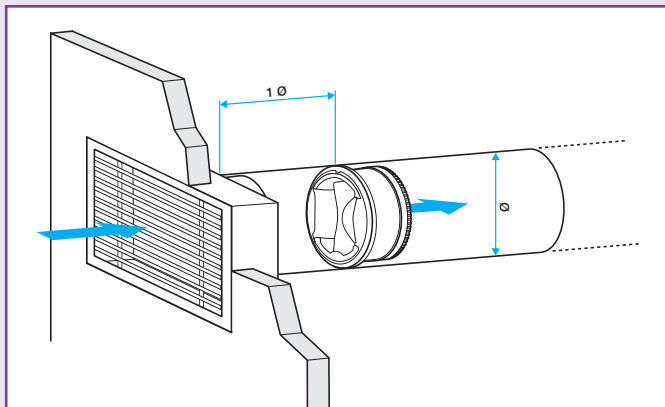
Ø 250		Drukverschil ΔP (Pa)																														
Debiet (m³/u)	50 Pa								100 Pa								150 Pa								200 Pa							
	125 Hz	250 Hz	500 Hz	1000 Hz	2000 Hz	4000 Hz	8000 Hz	Lw globaal (dB(A))	125 Hz	250 Hz	500 Hz	1000 Hz	2000 Hz	4000 Hz	8000 Hz	Lw globaal (dB(A))	125 Hz	250 Hz	500 Hz	1000 Hz	2000 Hz	4000 Hz	8000 Hz	Lw globaal (dB(A))	125 Hz	250 Hz	500 Hz	1000 Hz	2000 Hz	4000 Hz	8000 Hz	Lw globaal (dB(A))
300	38	33	29	25	22	12	12	33	44	38	40	40	31	22	15	42	43	44	42	38	37	29	22	44	43	49	44	36	41	36	30	47
350	38	33	30	27	22	13	12	33	46	40	41	41	33	24	17	44	46	46	44	41	38	31	24	46	46	51	46	40	43	38	32	49
400	38	34	31	30	23	13	13	34	47	42	42	43	34	26	18	46	49	47	45	44	40	33	26	48	50	52	48	44	45	40	33	52
450	37	34	33	33	23	14	13	36	49	44	43	45	36	28	20	47	51	49	47	47	42	35	28	50	54	54	51	49	47	42	35	54
500	37	34	34	36	24	15	14	38	50	46	45	47	37	29	22	49	54	51	49	50	43	37	30	53	58	55	53	53	49	44	37	57
550	38	36	37	38	26	18	15	40	50	46	45	47	38	31	23	49	53	51	49	50	44	38	31	53	57	55	53	54	50	44	37	57
650	40	39	41	42	31	23	18	44	49	46	46	46	40	33	25	50	52	50	50	51	45	39	32	54	55	54	54	55	51	45	38	58

Regelmodules MR

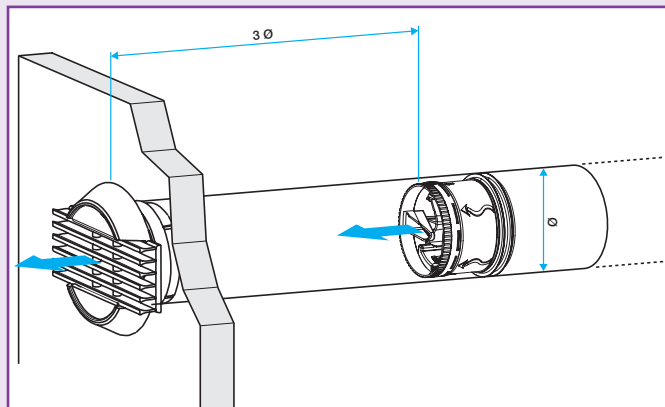
MR Mono - MR Modulo

INSTALLATIE

- De MR Mono en MR Modulo kunnen rechtstreeks op een ronde buis of aftakking worden aangesloten.
- Voor de montage moeten de pijpen op de MR in dezelfde richting als de luchtstroom lopen.
- Horizontale of verticale installatie.
- Om aeraulische of akoestische storingen te vermijden raden we aan om een minimale afstand (D) tussen de MR en de terminals (rooster / luchtverdeler / ventiel) te respecteren:
 - bij luchtafzuiging, $D = 1 \varnothing$,
 - bij luchtinblazing, $D = 3 \varnothing$,

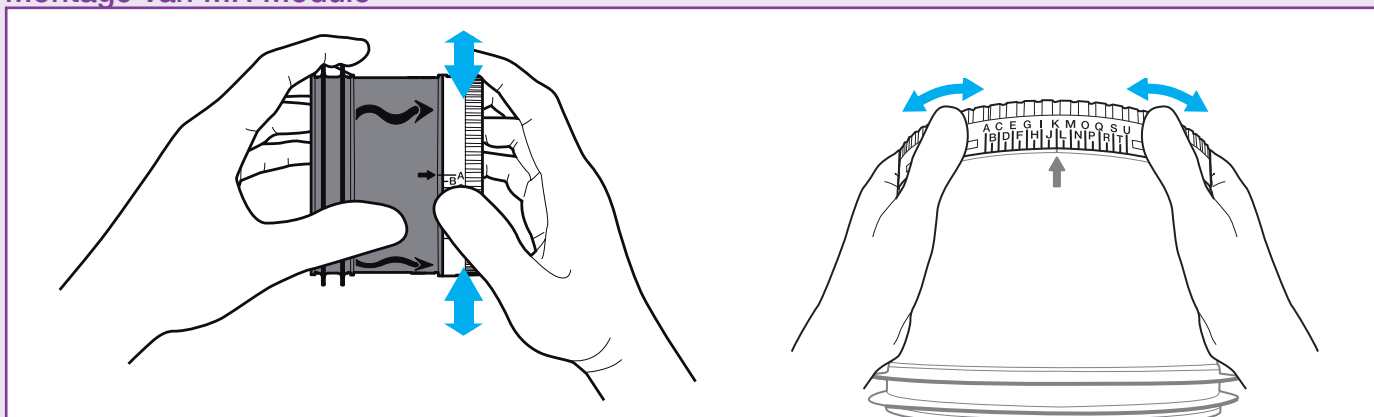


Bij luchtafzuiging



Bij luchtinblazing

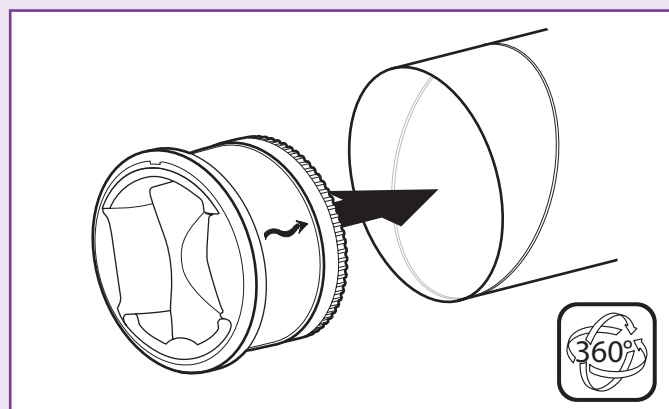
Montage van MR Modulo



1. Het debiet instellen Kleine diameters

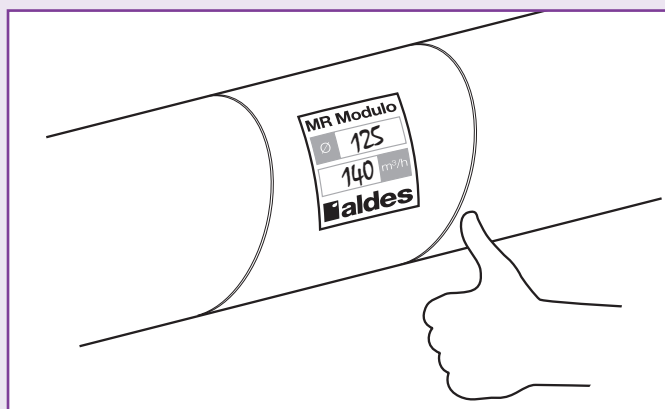
Draai de instelling tot de pijl de positie aangeeft die overeenkomt met het gewenste debiet (zie concordantietabel). U hoeft hiervoor geen gereedschap te gebruiken.

Grote diameters



2. De MR Modulo plaatsen

De MR Modulo aansluiten op de buizen, met inachtneming van de luchtstroomrichting en de te respecteren minimale afstand aan beide zijden van de regelmodule. Het regelmembraan mag zowel horizontaal als verticaal gericht zijn.



3. Lokalisatie

De MR Modulo wordt met een etiket geleverd, waarop u de diameter en afstelling noteert en dat u aanbrengt op de plaats waar de MR Modulo gemonteerd is.



Regelmodules MR

MR Modulo



INSTALLATIE CONCORDANTIETABELLEN

Bij bepaalde diameters komt een letter op de instelring overeen met 2 debietwaarden. In dat geval moet u de spie laten zitten  of wegnemen .



Ø 80

				
	m ³ /u	cfm	m ³ /u	cfm
K	20	12	-	-
J	25	15	-	-
H	30	18	-	-
G	35	21	45	26
F	40	24	50	29
B	45	26	60	35

Ø 100

				
	m ³ /u	cfm	m ³ /u	cfm
L	15	9	-	-
J	20	12	-	-
H	25	15	-	-
F	30	18	-	-
E	35	21	70	41
D	40	24	75	44
C	45	26	80	47
A	55	32	90	53

Ø 125 (15 tot 85 m³/u)

				
	m ³ /u	cfm	m ³ /u	cfm
L	15	9	-	-
I	25	15	-	-
G	-	-	60	35
F	30	18	65	38
D	-	-	70	41
C	-	-	75	44
B	45	26	80	47
A	50	29	85	50

Ø 150 - Ø 160

	m ³ /u	cfm
R	100	59
P	110	65
O	120	71
M	130	76
L	140	82
K	150	88
J	160	94
H	170	100
G	180	106
F	190	112
E	200	118
D	210	124
A	240	141

Ø 200

	m ³ /u	cfm
U	225	132
S	250	147
Q	275	162
N	300	177
M	325	191
J	350	206
D	400	235



Ø 250

	m ³ /u	cfm
U	300	177
R	355	209
O	400	235
L	450	265
I	500	294
G	550	324
A	650	383

Ø 125 (100 tot 190 m³/u)

	m ³ /u	cfm
K	100	59
J	110	65
I	120	71
H	130	76
G	140	82
E	150	88
C	160	94
A	190	112

Ø 125 VMT (36 tot 84 m³/u)

				
	m ³ /u		m ³ /u	
		Met spie		Zonder spie
E	36		-	
D	40		74	
C	45		80	
B	50		-	
A	55		84	

Ø 170 VMT (100 tot 180 m³/u)

	m ³ /u
K	100
J	110
I	120
H	125
G	140
E	145
D	150
B	155
A	170

Ø 160 VMT

	m ³ /u
P	120
O	125
N	130
M	140
L	145
J	155
I	170
H	185
F	195
E	200

Ø 200 VMT

	m ³ /u
U	230
T	255
S	270
R	280
Q	290
P	305
O	315
M	325
L	340
K	350
J	360
I	370
H	380
F	390
D	400
C	410
A	420

Ø 250 VMT

	m ³ /u
W	260
V	270
U	280
T	295
S	310
R	325
Q	345
O	365
M	380
L	400
K	425

ONDERHOUD

- De prestaties van de MR ondervinden geen nadelige gevolgen van vervuiling, dus er is geen speciaal onderhoud vereist.
- Als de lucht veel stofdeeltjes bevat, is het raadzaam te voorzien in een mof met inspectieluik (zie MAF p. 12) voor een regelmatige controle.
- Reinigen met een zeepsopje. Bij het reinigen de opening in de kunststofbehuizing (aan de basis van het regelmembraan) afsluiten, zodat de opening niet verstopt geraakt en er geen water of vreemde stoffen in het regelmembraan terechtkomen.

TECHNISCHE SPECIFICATIES MR MODULO

- De regelmodules zijn rond en van recyclebare kunststof M1, zonder chloorverbindingen (zonder pvc). Ze zorgen voor een constant luchtdebiet in ventilatie- en klimaatregelsystemen, en bestaan uit een systeem voor debietinstelling en een systeem voor debietregeling als volgt:
 - mechanisch systeem voor debietinstelling aan de hand van een draaibare instelring met schaalverdeling,
 - Systeem voor debietregeling dat het luchtdebiet via een regelmembraan van silicone beperkt en constant houdt.

Ze garanderen binnen een drukverschilbereik tussen 50 en 250 Pa een debietnauwkeurigheid van:

- +/- 5 m³/u voor een debiet ≤ 50 m³/u,
- +/- 10% voor een debiet > 50 m³/u.

Ze moeten zowel kunnen worden aangesloten op een buis als op een aftakking in gelijk welke positie.

Een dubbele lipafdichting van elastomeer moet garanderen dat ze stevig aansluiten op de buis en dat ze luchtdicht zijn. Type MR Modulo, merk Aldes.

Regelmodules MR

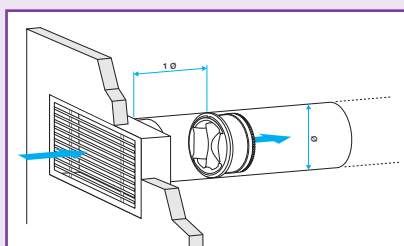
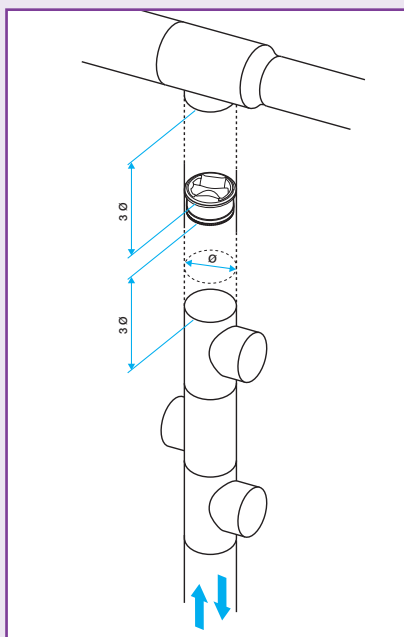
MR Mono - MR Modulo

TOEPASSINGSVOORBEELDEN

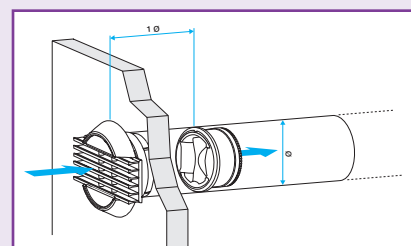
Stabilisatie van het luchtdebiet in een gedeelte van een ventilatie- of klimaatregelsysteem

Stabilisatie van het luchtafvoerdebiet

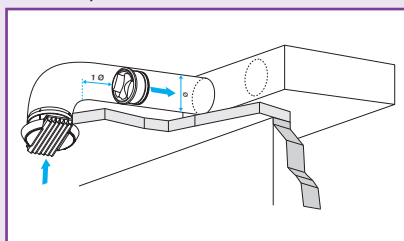
- Bij luchtafvoer is het raadzaam om een afstand van 1 pijpdiameter in acht te nemen tussen de terminal (rooster/luchtverdeler/ventiel) en een MR om de luchtsnelheid in de buis te homogeniseren en zo akoestische of aeraulische storingen te vermijden.



1/ MR stroomafwaarts van een afvoerplenum



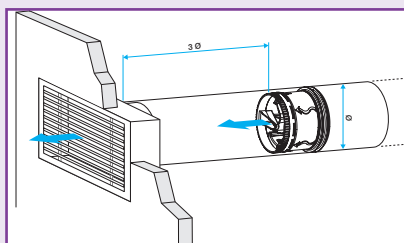
2/ MR stroomafwaarts van een ventiel van het type BIM



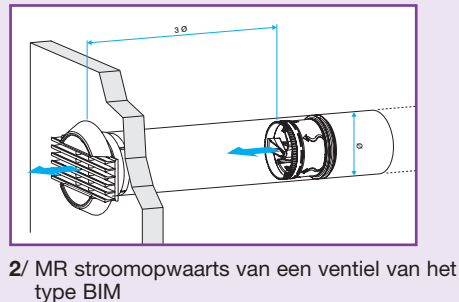
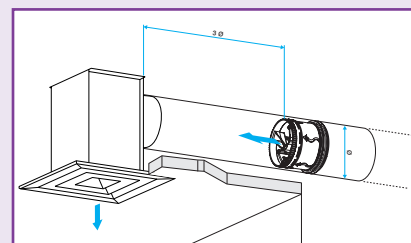
3/ MR stroomafwaarts van een ventiloconvector

Stabilisatie van het luchttoevoerdebiet aan terminal

- Bij luchttoevoer is het raadzaam om een afstand van 3 pijpdiameters in acht te nemen tussen de terminal (rooster/luchtverdeler/ventiel) en een MR om de luchtsnelheid in de buis te homogeniseren en zo akoestische of aeraulische storingen te vermijden.



1/ MR stroomopwaarts van een toevoerplenum



2/ MR stroomopwaarts van een ventiel van het type BIM

Regelmodules MR

MR Modulo

Codes assortiment Standaard

• Ø80 tot 250 mm • Q nominaal = 15 tot 650 m³/u.



Ø (mm)	Debiet (m ³ /u)	Code
80	20-60	11016307
100	15-90	11016308
125	15-85	11016309
125	100-190	11016310
150	100-240	11016311
160	100-240	11016312
200	225-400	11016313
250	300-650	11016314

MR Modulo VMT

Codes assortiment Standaard

• Ø80 tot 250 mm • Q nominaal = 20 tot 650 m³/u.

Ø (mm)	Debiet (m ³ /u)	Code
125	36-84	11016194
125	100-170	11016195
160	120-200	11016196
200	230-420	11016197
250	260-425	11016198

MR Mono



Codes assortiment Standaard

• Ø80 tot 250 mm • Q nominaal = 15 tot 650 m³/u.

Ø (mm)	Debiet (m ³ /u)	Code
80	15	11016226
	20	11016227
	25	11016228
	30	11016229
	35	11016230
	40	11016231
	45	11016232
	50	11016233
	60	11016234
100	15	11016235
	20	11016236
	25	11016237
	30	11016238
	35	11016239
	40	11016240
	45	11016241
	50	11016242
	55	11016243
	60	11016244
	65	11016245
	70	11016246
	75	11016247
	80	11016248
	85	11016249
90	11016250	

Ø (mm)	Debiet (m ³ /u)	Code
125	15	11016251
	25	11016252
	30	11016253
	45	11016254
	50	11016255
	60	11016256
	65	11016257
	70	11016258
	75	11016259
	80	11016260
	85	11016261
	90	11016262
	95	11016263
	100	11016264
	105	11016265
	110	11016266
	115	11016267
	150	120
125		11016269
130		11016270
140		11016271
150		11016272
160		11016273
190		11016274
110		11016275
130		11016276
150		11016277
170		11016278
210		11016279
240	11016280	

Ø (mm)	Debiet (m ³ /u)	Code
160	120	11016281
	130	11016282
	140	11016283
	150	11016284
	160	11016285
	170	11016286
	180	11016287
	190	11016288
	200	11016289
	210	11016290
	240	11016291
	200	200
225		11016293
250		11016294
275		11016295
300		11016296
325		11016297
350		11016298
250	400	11016299
	300	11016300
	350	11016301
	400	11016302
	450	11016303
	500	11016304
	550	11016305
	650	11016306

Codes assortiment Hoge Druk

• Ø125 tot 250 mm • Q nominaal = 110 tot 1000 m³/u

Ø (mm)	Debiet (m ³ /u)	Code
125	110	11016071
	150	11016072
	200	11016073
	240	11016074
	290	11016075
150	210	11016076
	260	11016077
	310	11016078
	380	11016079

Ø (mm)	Debiet (m ³ /u)	Code
160	210	11016081
	260	11016082
	310	11016083
	380	11016084
	350	11016086
200	440	11016087
	530	11016088
	620	11016089
	700	11016090

Ø (mm)	Debiet (m ³ /u)	Code
250	550	11016091
	600	11016092
	800	11016093
	950	11016094
	1.000	11016095

Regelmodules MR

MR Mono - MR Modulo

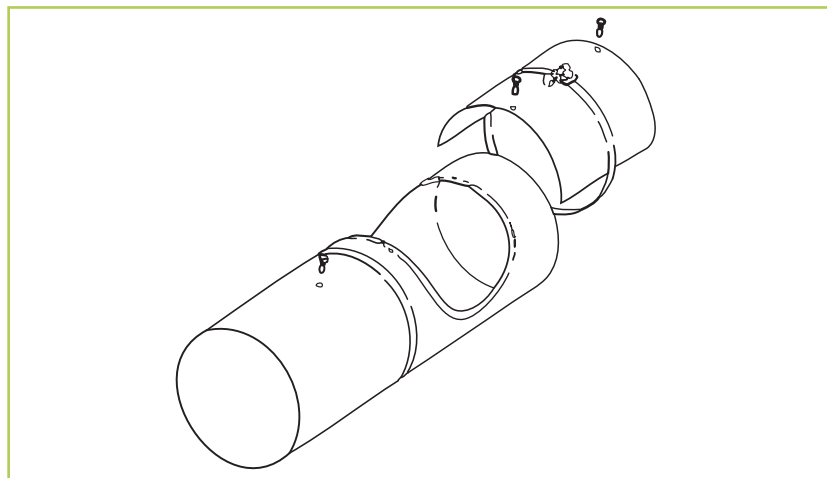
AANVULLEND AANBOD

MAF (mof met inspectieluik)

De prestaties van de MR ondervinden geen nadelige gevolgen van vervuiling, dus er is bijna geen onderhoud nodig.

- Als de lucht veel stofdeeltjes bevat, is het raadzaam te voorzien in een mof met inspectieluik voor een regelmatige controle.
- Bij het reinigen de opening in de kunststofbehuizing, aan de basis van het regelmembraan, afsluiten zodat de opening niet verstopt geraakt en er geen water of vreemde stoffen in het regelmembraan terechtkomen.

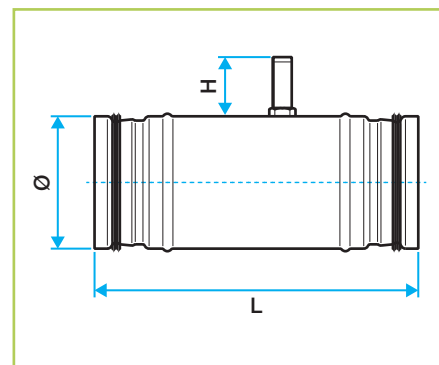
Beschrijving	Code
Mof met inspectieluik Ø 100	11013121
Mof met inspectieluik Ø 125	11013122
Mof met inspectieluik Ø 150	11013123
Mof met inspectieluik Ø 160	11013124
Mof met inspectieluik Ø 200	11013125
Mof met inspectieluik Ø 250	11013126



MR Max

- De MR Max is aangepast aan specifieke systemen die grote diameters (tot 400 mm), een hoge druk (tot 1000 Pa) en grote debieten (tot 4000 m³/u) vereisen.
- Hij is verkrijgbaar van diameter 80 mm tot diameter 400 mm.
- De MR Max is een debietregelaar met klep en een van buitenaf toegankelijke behuizing om de debietinstelling te regelen.

Beschrijving	Code
MR Max Ø 80	11016389
MR Max Ø 100	11016390
MR Max Ø 125	11016391
MR Max Ø 160	11016392
MR Max Ø 200	11016393
MR Max Ø 250	11016394
MR Max Ø 315	11016395
MR Max Ø 400	11016396



Nominale Ø buis (mm)	Debietbereik (m ³ /u)	L (mm)	H (mm)
80	40 - 125	215	70
100	70 - 220	245	70
125	100 - 280	245	70
160	180 - 500	315	70
200	250 - 900	315	70
250	500 - 150	315	70
315	800 - 280	345	110
400	1000 - 4.000	415	110

Regelmodules MR

MR Mono - MR Modulo

AANBOD VOOR REGELING EN BALANCERING VAN AERAUISCHE SYSTEMEN

Aldes, marktleider in ventilatie en thermisch comfort, heeft een compleet assortiment producten voor de regeling en balancerings van debieten in aeraulische systemen:

Passieve hulpstukken

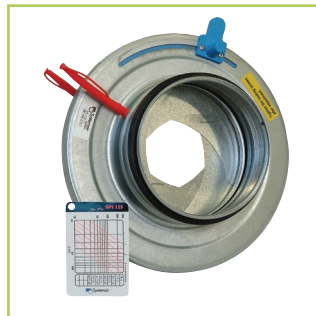
Ronde en rechthoekige regelkleppen



RG
Ronde regelklep



CRGN
Jalozieklep



Iris
Irisklep

Zelfregelende hulpstukken

Constant debiet volgens een vooraf ingestelde waarde ongeacht de drukwijzigingen in het buizennetwerk



MR Mono
Regelmodule 1 debiet



MR Modulo
Regelmodule meerdere debieten



MR Max
Regelmodule
hoge druk, grote debieten



RMA
Gemotoriseerde regelmodule

Actieve hulpstukken

Regeling van variabel debiet in functie van de instellingen



MDA Mod
Chronoproportionele regelklep



VAV
Regelklep voor variabel debiet

Regelmodules MR

Aantekeningen

Regelmodules MR

Aantekeningen

Regelmodules

MR Mono - MR Modulo

Voordelen

Een exclusieve regelmembraantechnologie van Aldes die garant staat voor:

- bedrijfszekere prestaties op aeraulisch en akoestisch vlak,
- een bedrijfszekere regeling waarop vervuiling geen invloed heeft
- een stille werking: geen geklepper of ander storend geluid veroorzaakt door drukschommelingen,
- horizontale of verticale montage,
- een en hetzelfde product voor gebruik in luchtafvoer- en luchttoevoerbuisen.

De assortimenten MR Modulo en MR Mono bieden:

- een uitgebreid gamma verkrijgbare debieten en diameters,
- geoptimaliseerde voorraadbeheersing bij de MR Modulo (8 referenties voor 7 diameters),
- een gegarandeerde kwaliteit (ontwikkeling en productie in Frankrijk, fabriekscontrole van elk afgewerkt product),
- een eenvoudige installatie: geen inbedrijfstelling, geen gereedschap voor afstelling van het debiet (MR Modulo), geen elektrische verbinding, rechtstreekse aansluiting op buizen en aftakkingen,
- een slim ontwerp:
 - Dubbele lipafdichting van elastomeer (minder lekken, bevestiging in de buis houdt beter en langer).
 - Aanpasbaar debiet bij de MR Modulo (minder voorraad, meer flexibiliteit ter plaatse, afstelling zonder gereedschap).
 - Compact (beperkte lengte en diameter voor invoeging in zowel buizen als aftakkingen).
 - Zonder pvc, regelveer in roestvrij staal, kunststof M1.

De regelmodules MR voor constant debiet zorgen voor:

- een gezonde binnenlucht (ventilatie) of thermisch comfort (klimaatregeling),
- een vereenvoudigde installatie van luchtverdeelssystemen,
- lagere werkingskosten,
- een aanzienlijke tijdwinst bij installatie omdat er geen afstelling ter plaatse nodig is bij de MR Mono,
- meer flexibiliteit omdat het debiet ter plaatse en zonder gereedschap kan afgesteld worden bij de MR Modulo.

