

Technisch-commerciële documentatie VAV XVA

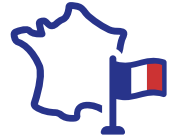
Meting, regeling en connectiviteit



 **aldes**

WIE IS ALDES?	4
DE ALDES- GROEP	4
MVO-AANPAK	5
KLANTENSERVICE EN -ONDERSTEUNING	6
ONDERSTEUNING VOLGENS ALDES	6
DE DIGITALE TOOLS VAN ALDES	7
ALGEMENE BESCHRIJVING	8
WAAROM DE VAV XVA VAN ALDES?	8
WERKING	10
TECHNISCHE BESCHRIJVING	12
EXPLOSIETEKENING	12
BESCHRIJVING	12
TOEPASSINGSGEBIEDEN	12
NORMEN EN VOORSCHRIFTEN	12
ASSORTIMENT EN REFERENTIES	13
ELEKTRISCHE ACCESSOIRES	14
HULPSTUKKEN LUCHTKANAAL	14
ACCESSOIRES VOOR DE AFSTELLING	15
ALGEMENE KENMERKEN	15
AFMETINGEN EN GEWICHT 16	
ELEKTRISCHE AANSLUITINGEN	16
TECHNISCHE KENMERKEN	17
ELEKTRISCHE SCHEMA'S	17
GELUIDSKENMERKEN	18
AANSLUITINGEN LUCHTKANALEN	24
INSTALLATIE	25
ONDERHOUD	25

ALDES, EEN FRANS FAMILIEVERHAAL MET EEN INTERNATIONALE UITSTRALING



Aldes werd in 1925 opgericht in Lyon, door Bernard Lacroix. Het avontuur begon met snij- en perswerk en het produceren van metalen ventilatieroosters. In het hart van gebouwen blazen onze oplossingen gezonde lucht naar binnen. Ventilatie, thermisch comfort, brandbeveiliging... de systemen van Aldes staan voor comfort en welzijn.

Aldes ontwerpt en produceert betrouwbare en performante oplossingen. Dankzij een uitgekiende beheersing van de luchtstromen en permanente innovatie, zorgen de oplossingen van Aldes op de lange termijn voor de gezondheid van de gebouwen en hun bewoners.

De specialisten van Aldes stellen al hun passie en energie ten dienste van ontwerpers van duurzame gebouwen.

In het hart van Frankrijk, dicht bij de professionals, zorgen onze productievestigingen voor gezonde lucht in bouw- en renovatieprojecten. Op die manier garanderen zij kwaliteit en energiebesparing voor lange tijd.

aldesgroupe

aldes EXHAUSTO AERECO ACTHYS RIBO ZOT

€386 mio*
omzetcijfers 2022

50 % in Frankrijk / 50 % in het buitenland

* Pro forma netto-omzet 2022

2100
werknemers

personeelsbestand eind 2022

60
landen

5
expertise-
domeinen

Ventilatie, Thermisch comfort,
Brandbeveiliging, Zuivering,
Centrale afzuiging

Belangrijkste markten



Woon-
blokken



Gezins-
woningen



Kantoren



Scholen



Hotels

ALDES IN FRANKRIJK

964
werknemers

10
verkoop-
kantoren

6
opleidings-
centra

5
logistieke
centra

4
fabrieken

3
R&D-
centra

Verkoopkantoren Opleidingscentra
Logistieke centra Fabrieken R&D-centra



"Omdat alles wat we doen een IMPACT heeft op onze omgeving en onze maatschappij, heeft de Aldes Groep zijn eigen MVO-strategie ontwikkeld : Aldes impact, die draait rond 4 belangrijke BELOFTEN. Wij willen concrete ACTIES ondernemen voor onze werknemers, onze klanten, onze sector en onze samenleving. "



Werken met een duurzaam operationeel model



Werken met verantwoorde oplossingen



Werken voor onze regio en onze sector



Werken voor de mensen

WERKEN AAN EEN KOOLSTOFARME WAARDEKETEN EN EEN DUURZAME VISIE DELEN MET ONZE PARTNERS.

DE POSITIEVE IMPACT VAN ONZE PRODUCTEN VERGROTEN EN DE KWALITEIT VAN DE BINNENLUCHT VERZEKEREN.

BIJDRAGEN AAN DE WAARDECREATIE IN ONZE REGIO'S DOOR NAUWE BANDEN AAN TE GAAN MET LOKALE SPELERS.

HET COLLECTIEF ZIN GEVEN EN VERSTERKEN, STREVEN NAAR SUCCES EN ONZE PRESTATIES BEVORDEREN.

Enkele Aldes-cijfers:

17 JAAR
gemiddelde levensduur van een Aldes-product

4,3 TCO₂
vermeden BKG-emissie per geïnstalleerde Aldes ventilatie-unit⁽²⁾

24,7 MWH
bespaard per geïnstalleerde Aldes ventilatie-unit⁽²⁾

Actie ondernemen en onze impact meten

Met verantwoorde oplossingen werken, houdt ook in dat we **de impact van onze producten meten**. Al meer dan 50 jaar combineren wij **energie-efficiëntie en prestaties** om de luchtkwaliteit in gebouwen te verbeteren.

Aangezien onze oplossingen in het licht van de huidige klimaat- en gezondheidsuitdagingen nog belangrijker zijn voor de gezondheid van de bewoners, hebben wij de plicht om de ecologische voetafdruk van onze producten zo klein mogelijk te houden, en te innoveren met oplossingen die welzijn, comfort en efficiëntie bieden.

ACTIE 1 - Ecodesign ontwikkelen

Wij streven naar een circulaire economie: Verminderen / Hergebruiken / Herstellen / Recycleren.

Controle-indicator: aantal producten met een ecolabel.

Doel 2030: 80% van de producten met een ecolabel.

ACTIE 2 - Begeleiding naar een efficiënt en milieuvriendelijk gebruik

Wij delen informatie en tools die helpen de beste keuzes te maken op basis van de behoeften en toepassingen, met een minimale impact op onze planeet.

Controle-indicator: percentage oplossingen met eco-richtlijnen in de software en handleidingen.

Doel 2030: 100% van de gemotoriseerde producten met een ecolabel (met uitzondering van de brandveiligheidsproducten).

ACTIE 3 - Duurzaam ontwerpen en prestaties op lange termijn garanderen, steunend op onze expertise- en datadiensten

Wij verbinden ons ertoe om de levensduur van onze oplossingen te verlengen en hun operationele prestaties op een hoog peil te houden

Controle-indicator: omzetcijfer voor service

Doel 2030: 20% van onze omzet gaat naar service.

Vragen over onze MVO-aanpak: csr.rse@aldes.com

ONDERSTEUNING VOLGENS ALDES

Deskundig advies zit ingebakken in ons DNA.

De teams van Aldes staan voor u klaar met gerichte antwoorden in elke fase van uw project, van ontwerp tot installatie en dienst na verkoop.



Ontdek onze oplossingen en diensten

- U vindt al onze oplossingen en documentatie op onze website [aldes.fr/pro](https://www.aldes.fr/pro).
- Maak snel een kostenraming en bekijk alle technische informatie die u nodig hebt in onze algemene catalogus en zijn interactieve versie.



Studies uitvoeren

- Baseer u op deskundig advies om de beste technische keuzes te maken en uw project in volle vertrouwen uit te voeren.
- Gebruik de Aldes Software Hub, waar u software vindt voor een snelle berekening en ontwerp-, keuze- en installatiehulp.
- U krijgt gratis toegang tot Aldes CAD Library, onze bibliotheek met slimme 3D-objecten voor BIM: [cad.aldes.com](https://www.cad.aldes.com).
- Werfbericht: Aldes hanteert een systeemaanpak op maat volgens uw configuratie.



Bestelling en levering

- Een vaste contactpersoon die uw bestellingen verwerkt en opvolgt en eventueel uw klachten behandelt.
- Ga naar uw persoonlijke portaal om uw bestellingen te bekijken en te volgen.
- Meer dan 6.000 artikelen onmiddellijk beschikbaar via ons netwerk van Aldes-magazijnen.



Vertrouw op uw inbedrijfstelling

- Met onze inbedrijfstelling in 4 stappen kunt u op beide oren slapen:
 - Controle van de installatie
 - Instellingen
 - Metingen en functionele testen
 - Advies en inbedrijfstellingsrapport.



Technische ondersteuning

- Onze technici staan paraat om een diagnose te stellen en uw product over te nemen, op het nummer 09 69 32 39 98.



Training

- Ontwikkel uw bedrijf.
- Maak uw werk beter.
- Anticipeer op toekomstige thermische en milieu-eisen.

DE DIGITALE TOOLS VAN ALDES



Aldes CAD Library



Platform waar u BIM-objecten kunt downloaden

U krijgt gratis toegang tot onze bibliotheek van BIM-objecten, waar u de Aldes-producten eenvoudig kunt ophalen in native REVIT-formaat, maar ook in 2D/3D-formaten (DWG en DXF) die compatibel zijn met veel CAD-softwarepakketten. Aldes CAD Library is het platform dat u ondersteunt van het ontwerp van uw BIM-projecten tot de duurzame bouw en inrichting van gebouwen.

Vind uw producten op cad.aldes.com

WAAROM DE VAV XVA VAN ALDES?

Om het energieverbruik te optimaliseren

De VAV van Aldes past de hoeveelheid lucht in de ruimte aan op basis van de bezettingsgraad en beperkt zo de warmteverliezen (verwarming en koeling) wanneer de ruimte niet in gebruik is. Bovendien genereert de VAV van Aldes weinig verliezen dankzij een zeer geringe lekkage (klasse C).

Voor de luchtkwaliteit

De VAV van Aldes verhoogt het debiet naargelang de bezettingsgraad om de lucht voldoende te verversen.

Voor het ruime assortiment op maat van elke behoefte

De VAV van Aldes is verkrijgbaar in een ronde en rechthoekige* uitvoering, standaard of geïsoleerd.

Voor de gemakkelijke afstelling ter plaatse

De VAV van Aldes kan gemakkelijk ter plaatse worden afgesteld met de Belimo-app of het inregelapparaat.

* Het rechthoekige model zal begin 2024 beschikbaar zijn.



VAV XVA Standaard



VAV XVA Geïsoleerd

SYSTEEMVOORBEELD: KANTOOR

In een vergaderruimte kan een VAV van Aldes die gekoppeld is aan een binnenluchtkwaliteit-sensor het toevoer- en afvoerdebiet aanpassen om de warmteverliezen te beperken wanneer de ruimte niet gebruikt wordt en een goede luchtkwaliteit te garanderen wanneer de ruimte wel in gebruik is.



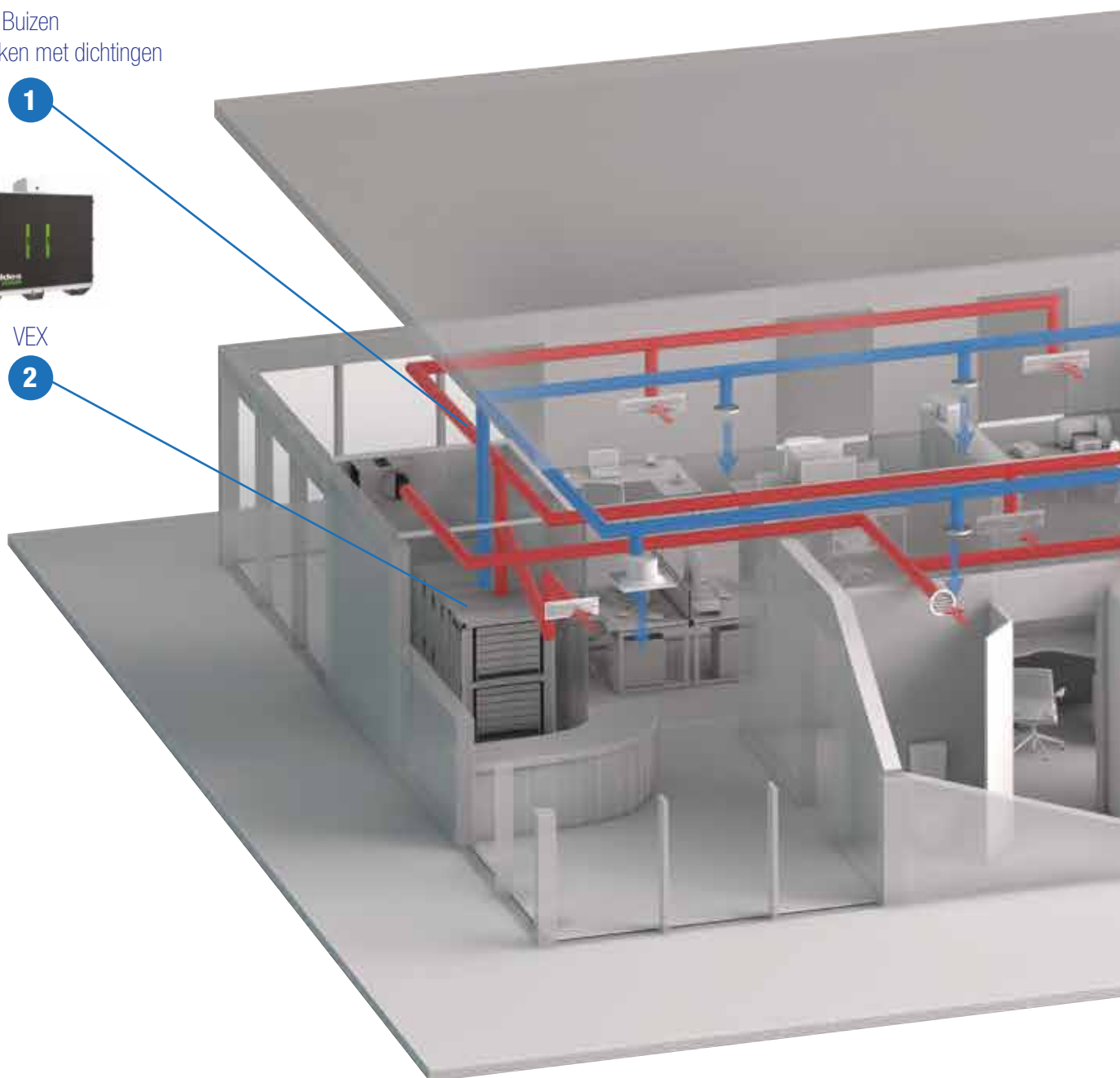
Buizen
en hulpstukken met dichtingen

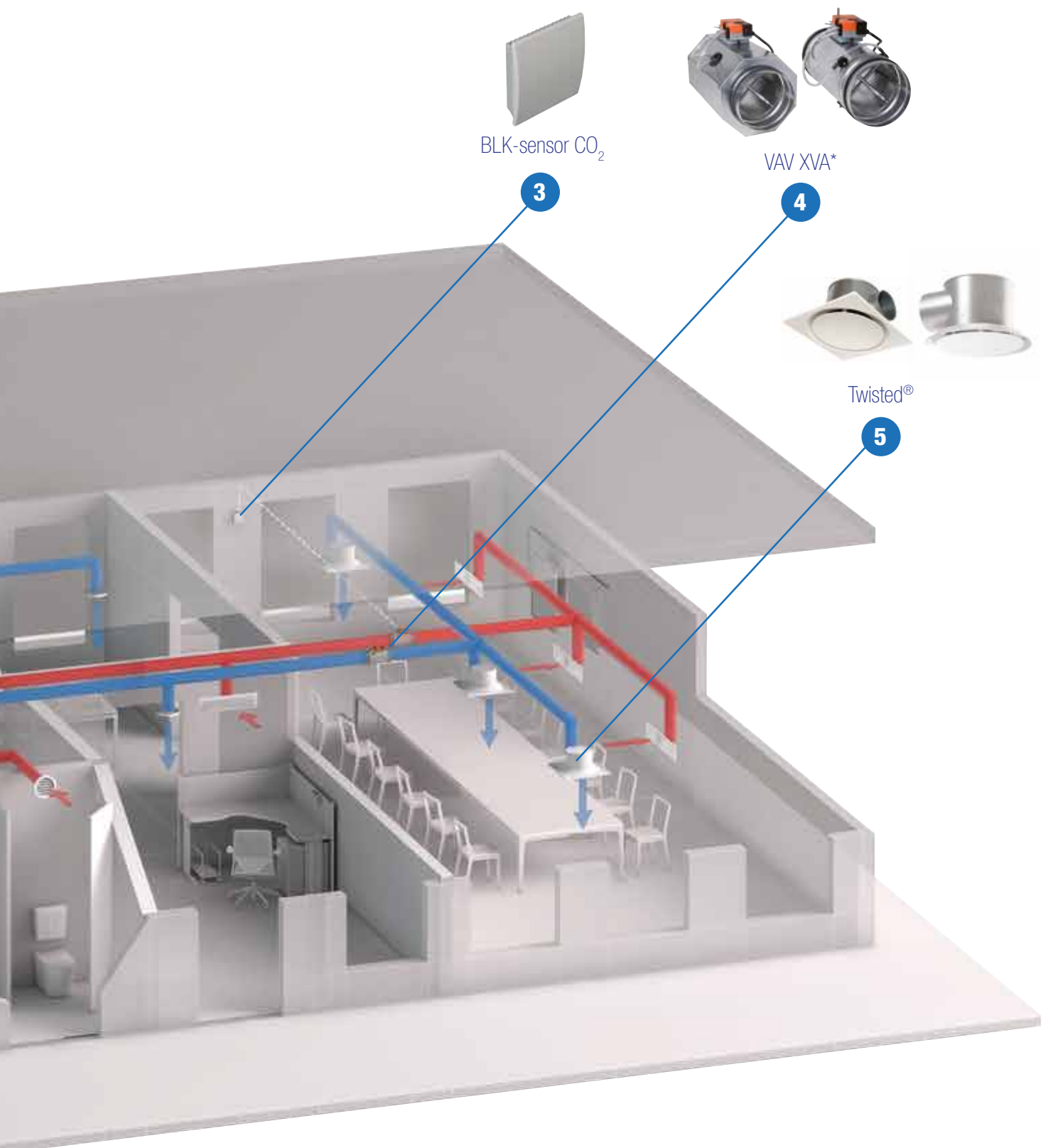
1



VEX

2

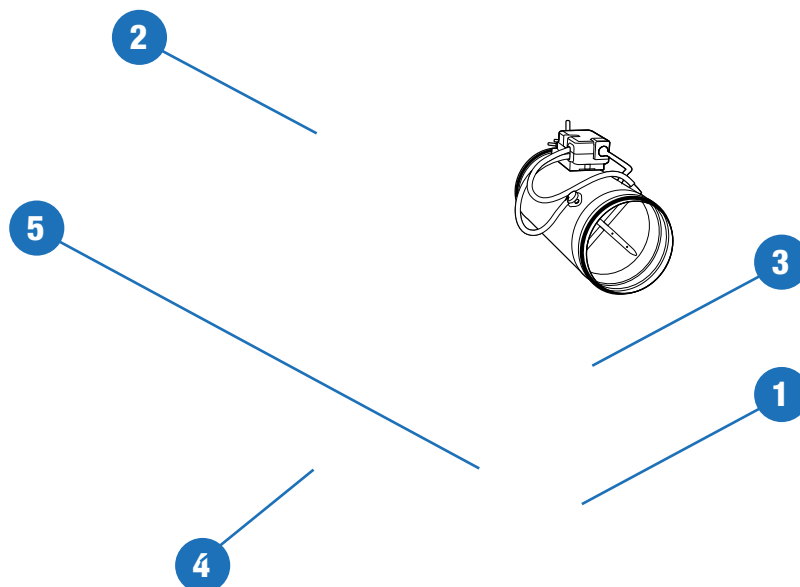




* De VAV's zijn elektrisch met elkaar verbonden in een master-slave logica

EXPLOSIETEKENING

- 1 Behuizing van gegalvaniseerd staal
- 2 Servomotor met:
 - een drukverschilsensor,
 - een regelaar,
 - een motor.
- 3 Lipafdichting
- 4 Regelklep van gegalvaniseerd staal, met een dichting
- 5 Meetkruis met drukmeting.



BESCHRIJVING

De VAV is een debietregelaar die een debiet laat variëren volgens een extern 0-10V of 2-10V signaal. De geïntegreerde druksensoren houden het debiet constant op basis van het externe signaal, ongeacht de drukschommelingen. Op die manier wordt het debiet precies op het juiste niveau gehouden voor meer comfort, een betere BLK en energiebesparing. De VAV XVA kan ook externe commando's ontvangen zoals van een droog contact om volledig te openen (voor de nachtkoelfunctie van een luchtbehandelingsunit) of volledig te sluiten (om een tak van het netwerk af te sluiten).

TOEPASSINGSGBIEDEN



- Nieuwbouw en renovatie;
- Tertiaire sector: vergaderruimten, kantoren, klaslokalen, aula's enz.

NORMEN EN VOORSCHRIFTEN



- Dichtheid van het product klasse C volgens EN 1751;
- EEG-gegevensblad: BAT-TH-125 ; BAT-TH-126 ;
- CE-certificatie.

ASSORTIMENT EN REFERENTIES

RONDE MODELLEN

Ø (mm)	Standaard	Geïsoleerd
100	11017211	11017212
125	11017183	11017191
160	11017184	11017192
200	11017185	11017193
250	11017186	11017194
315	11017187	11017195
400	11017189	11017196
500	11017190	11017197

RECHTHOEKIGE MODELLEN* (NEEM CONTACT OP VOOR ANDERE AFMETINGEN)

H/B (mm)	200	250	300	350	400	450	500	550	600
200	•	•	•	•	•	•	•	•	•
300			•	•	•	•	•	•	•
400					•	•	•	•	•
500							•	•	•
600									•

*Het rechthoekige model zal begin 2024 beschikbaar zijn.

ELEKTRISCHE ACCESSOIRES

BLK-SENSOR

Referentie	Benaming	Meetbereik (ppm)	Zelfkalibratie
11017190	CO ₂ -sensor 0-10 V	0-2000 ppm	Ja
11017201*	BLK-sensor RV/T 0-10 V	0-100% RV	Ja
11017202*	BLK-sensor RV/T/CO ₂ 0-10 V	0-100% RV 0-2000 ppm	Ja
11017203*	BLK-sensor RV/T/VOS 0-10 V	0-100% RV 1-500 index	Ja
11017204*	BLK-sensor RV/T/CO ₂ /VOS 0-10 V	0-100% RV 0-2000 ppm 1-500 index	Ja



Installatie

- Installatie tegen een muur in de gebruiksruimte,
- Installatiehoogte bij wandmontage: 1,5 tot 3,5 m,
- Vermijd tocht (deuren, ventilatoren enz.) en dode zones (wandrekken, gordijnen enz.),
- Niet in de buurt van warmtebronnen en mensen (straal van 1 tot 2 m van een werkplek).

Kenmerken

- Meetbereik van de temperatuursensor: 0 tot 50°C,
- Meetbereik van de relatieve vochtigheidssensor: 0 tot 100%,
- Meetbereik van de CO₂-sensor: 0 tot 2000 ppm,
- Meetbereik van de VOS-sensor: 1-500 index,
- Uitgangssignaal: 0-10V,
- Voeding: 24 V.

HULPSTUKKEN LUCHTKANAAL

ASSORTIMENT - MK MET INSPECTIEOPENING "SMART ACCESS"

Beschrijving

- Snelle toegang voor onderhoud van ronde kanalen,
- Afdichting door middel van binnendichting.

Installatie

- Gebruik de meegeleverde mal om het kanaal uit te snijden,
- Snelle druksluiting.

Benaming	Referenties
RM 125	11093056
RM 160	11093057
RM 200	11093058
RM 250	11093059
RM 315	11093060



ASSORTIMENT - ROND INSPECTIELUIK "SMART ACCESS"

Ø	Benaming	Referenties
400	Inspectieluik 400 x 300	11091842
500	Inspectieluik 400 x 300	11091846



Toepassingsgebied

- Snelle toegang voor onderhoud van ronde kanalen,
- Afdichting door middel van binnendichting.

Installatie

- Gebruik de meegeleverde mal om het kanaal uit te snijden,
- Snelle druksluiting.

* Referenties te koop in tweede halfjaar 2024

ASSORTIMENT - INSPECTIELUIKEN VOOR VLAKKE WANDEN

Benaming	Referenties
Onderhoudsluik 300 x 200 PP	11091851
Onderhoudsluik 400 x 300 PP	11091852
Onderhoudsluik 500 x 400 PP	11091853



Toepassingsgebied

- Snelle toegang voor onderhoud van rechthoekige kanalen,
- Afdichting door middel van binnendichting.

Installatie

- Gebruik de meegeleverde mal om het kanaal uit te snijden,
- Druksluiting.

ACCESSOIRES VOOR DE AFSTELLING

INREGELAPPARAAT

De afstandsbediening Belimo ZTH kan rechtstreeks worden aangesloten op de servomotor van de VAV XVA om deze gemakkelijker ter plaatse in te stellen:

- Selecteren van het min. & max. debiet
- Modus met variabel of constant debiet,
- Realtime uitlezing van de gegevens.



11017182



QR-code voor downloaden van de app
Belimo Assistant

MOBIELE APP VOOR DE AFSTELLING

De VAV XVA-units kunnen worden ingesteld met de mobiele Belimo Assistant app. :

- Selecteren van het min. & max. debiet
- Modus met variabel of constant debiet,
- Realtime uitlezing van de gegevens.

NFC / BLUETOOTH-OMZETTER

Met de NFC/Bluetooth-omzetter kan de instelling worden uitgevoerd met de smartphone:

- Zet het NFC-signaal om in Bluetooth voor koppeling met de applicatie
- Verplicht bij instelling via iOS



11017199

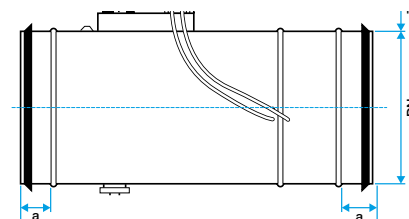
ALGEMENE KENMERKEN

Ø (mm)	Qmin (m ³ /h)	Qmax (m ³ /h)	Druk bereik (Pa)
100	34	340	20 - 1000 Pa
125	53	530	
160	87	870	
200	138	1380	
250	212	2120	
315	337	3370	
400	543	5430	
500	848	8482	

AFMETINGEN EN GEWICHT

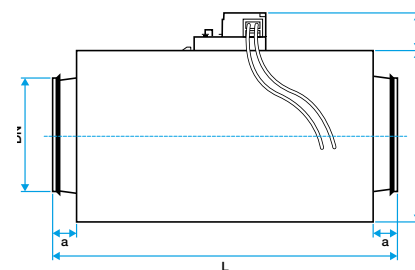
VAV XVA STANDAARD

Ø (mm)	dn (mm)	L (mm)	Gewicht (kg)
100	99	310	1,5
125	124	310	1,5
160	159	400	2
200	199	400	2,5
250	249	400	3
315	314	500	5
400	399	630	6,5
500	499	630	10



VAV XVA GEÏSOLEERD

Ø (mm)	dn (mm)	Duitw (mm)	L (mm)	Gewicht (kg)
100	99	160	310	2
125	124	185	310	2
160	159	220	400	4
200	199	260	400	4,5
250	249	310	400	5,5
315	314	375	500	8,5
400	399	460	630	11,5
500	499	560	630	17,5



ELEKTRISCHE AANSLUITINGEN

Opmerkingen

- Beveiligde verbinding via scheidingstransformator
- De draden 1, 2 (AC/DC 24V) en 5 (MP-signaal) moeten worden aangesloten op toegankelijke klemmenblokken (ruimteregelaar, schakelkast enz.)
- Toegang tot diagnoseapparaten via deze 3 draden.
- Een master VAV kan maximaal 4 slaves aansturen.

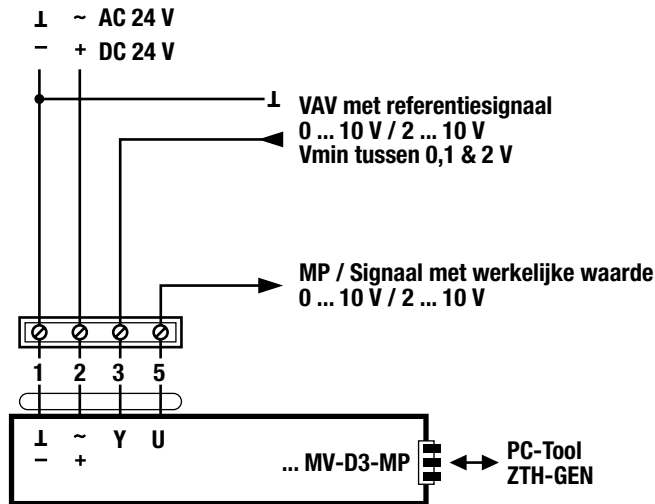
Nr.	Aanduiding	Kabelkleuren	Funcie
1		Zwart	Voeding AC/DC 24V
2		Rood	
3		Wit	Referentiesignaal VAV/CAV
5		Oranje	Signaal met werkelijke waarde MP-bus aansluiting

Motor	Voeding	Besturingssignaal	Communicatie	Koppel	Opgenomen vermogen
LMV-D3-MP	24V AC/DC	0-10 V of 2-10V	Debiet in 0-10V Communicatie (debiet & druk) via gateway volgens protocol	5 Nm	2 W

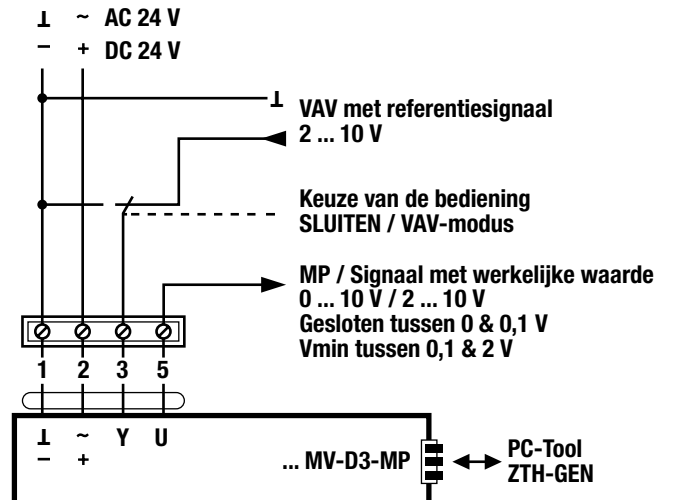
ELEKTRISCHE SCHEMA'S

WERKING VAV / Vmin - VMAX 0-10 V

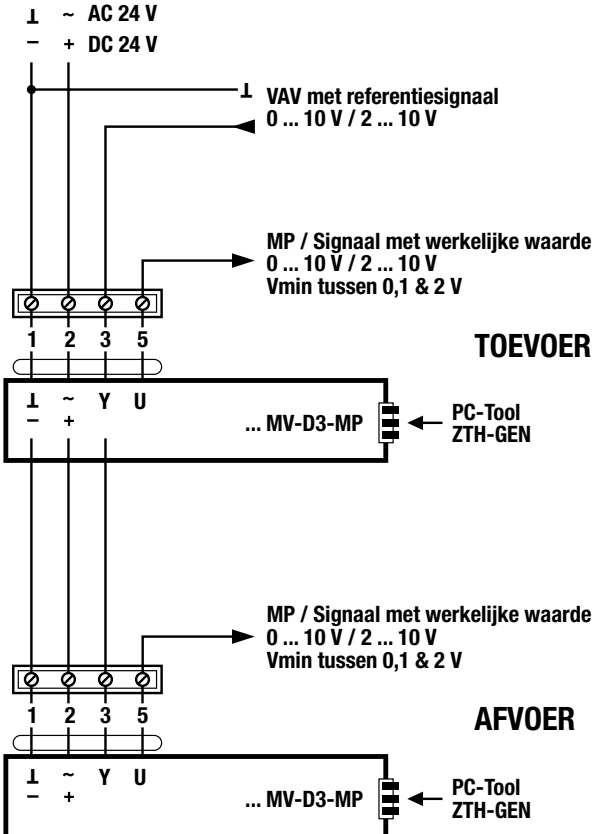
VAV met analoog referentiesignaal



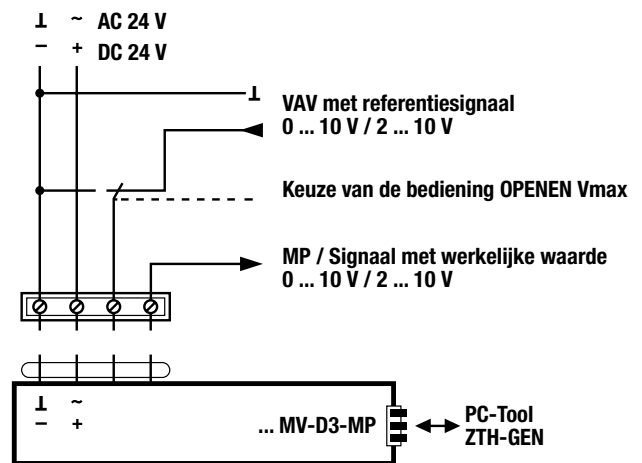
VAV met analoog referentiesignaal 2-10 V en droog contact voor sluiten



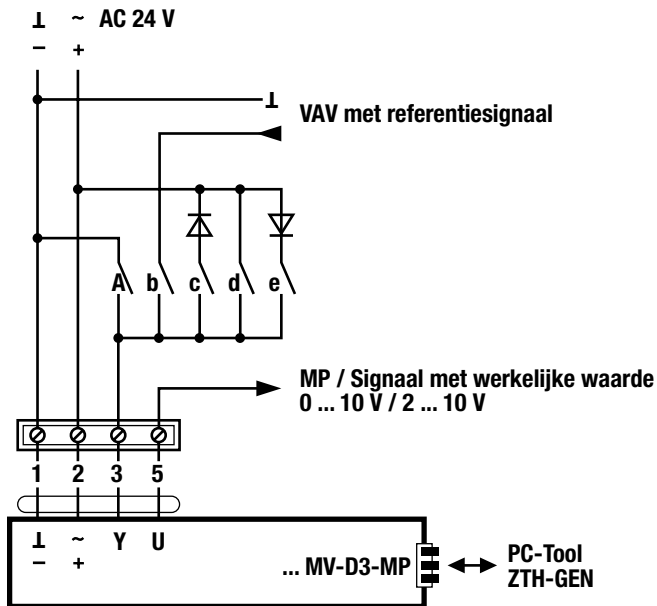
Master-slave werking



Nightcooling (nachtkoeling)



WERKING CAV



Instelmodus	—	0 ... 10 V	0 ... 10 V	0 ... 10 V	0 ... 10 V
	2 ... 10 V	2 ... 10 V	2 ... 10 V	2 ... 10 V	2 ... 10 V
Signaal	⊥ —	0 ... 10 V 2 ... 10 V	~	~ +	~
Plug and Play	3	3	3	3	3
Klep GESLOTEN	a) GESLOTEN		c) GESLOTEN		
Vmin ... Vmax		b) VAV			
CAV - Vmin	Alles open - Vmin actief**				
Klep OPEN					e) OPEN*
CAV - Vmax				d) Vmax	

- Contact gesloten, werking CAV
- Contact gesloten, werking CAV 2 alleen in 2 ... 10 V
- Contact open

* Werkt niet met DC 24V-voeding. ** De klep wordt gesloten wanneer het gedwongen commando 0,5 V is.

GELUIDSKENMERKEN

GELUIDSNIVEAU (IN KOKER) 200 PA

Ø (mm)	Debiet (m³/h)	Snelheid (m/s)	Δp = 200 Pa / Frequentie (Hz)								Lw (db(A))
			63	125	250	500	1000	2000	4000	8000	
100	57	2	39	35	38	38	38	35	27	21	42
	170	6	47	48	51	50	47	43	36	29	52
	283	10	52	54	57	54	49	45	40	31	55
	339	12	55	57	58	57	51	48	41	32	58
125	70	2	41	38	39	39	39	36	29	23	43
	250	6	50	50	52	51	48	44	38	31	53
	450	10	55	56	58	56	51	47	42	34	57
	530	12	57	59	60	59	53	49	43	35	59
160	110	2	44	40	40	40	40	37	31	25	44
	400	6	54	52	53	52	49	45	40	33	54
	730	10	58	58	59	58	53	49	44	37	59
	869	12	60	61	62	60	55	50	45	38	61
200	160	1	47	35	38	38	41	38	34	27	45
	625	6	57	54	52	50	51	47	42	35	55
	1150	10	61	62	59	56	55	51	46	38	59
	1357	12	63	65	62	58	57	53	47	39	62
250	250	1	47	46	44	42	44	38	30	29	47
	970	6	59	58	55	54	51	47	42	37	56
	1800	10	65	64	61	59	55	51	48	41	61
	2121	12	67	66	63	61	56	53	50	42	63
315	400	1	52	46	42	43	44	41	37	32	48
	1550	6	63	59	56	55	53	49	46	40	58
	2850	10	67	65	62	61	57	53	50	43	63
	3367	12	69	67	65	63	58	54	51	44	64
355	500	1	52	45	44	42	45	42	39	33	49
	2000	6	63	62	56	58	57	48	48	42	60
	3700	10	67	65	62	61	57	53	50	43	63
	4276	12	69	67	65	63	58	54	51	44	64
400	648	1	50	48	43	44	44	43	38	34	49
	2500	6	65	63	55	59	58	52	50	44	62
	4550	10	72	66	62	61	58	54	52	47	63
	5429	12	75	68	65	64	60	55	54	49	66
500	1414	2	47	49	44	45	44	45	40	35	50
	4241	6	67	64	56	60	59	55	53	47	63
	7069	10	76	67	61	61	59	55	54	51	64
	8482	12	80	69	66	65	62	57	57	53	67

GELUIDSKENMERKEN

GELUIDSNIVEAU (IN KOKER) 500 PA

Ø (mm)	Debiet (m³/h)	Snelheid (m/s)	Δp = 500 Pa / Frequentie (Hz)								Lw (db(A))
			63	125	250	500	1000	2000	4000	8000	
100	57	2	41	39	43	45	47	44	38	36	51
	170	6	50	51	56	55	56	52	47	43	60
	283	10	56	57	61	62	60	56	51	45	64
	339	12	58	61	64	64	62	57	53	46	66
125	70	2	44	42	44	47	48	45	40	37	52
	250	6	54	54	57	58	57	53	49	44	61
	450	10	59	60	63	64	61	57	53	47	66
	530	12	61	63	66	66	63	58	55	48	68
160	110	2	47	45	45	48	49	47	42	38	53
	400	6	58	57	58	59	58	54	51	45	62
	730	10	62	63	65	65	62	58	55	49	67
	869	12	65	65	68	68	64	59	57	50	69
200	160	1	51	41	44	45	49	48	44	39	53
	625	6	61	59	58	57	59	57	52	47	63
	1150	10	65	67	65	63	63	62	56	50	68
	1357	12	67	71	68	65	65	63	58	52	70
250	250	1	52	52	51	50	53	48	40	40	56
	970	6	64	64	62	62	61	57	52	48	65
	1800	10	69	69	68	67	64	61	57	51	69
	2121	12	72	72	70	69	65	63	60	53	71
315	400	1	56	51	47	49	51	50	45	43	56
	1550	6	67	64	61	62	61	58	55	50	66
	2850	10	72	70	68	67	65	62	59	54	70
	3367	12	74	71	70	68	66	62	60	57	71
355	500	1	56	53	46	51	52	53	44	44	57
	2000	6	67	64	61	62	61	58	55	50	66
	3700	10	72	74	67	70	66	66	57	56	72
	4276	12	74	74	70	71	67	65	60	56	73
400	648	1	53	53	49	50	52	52	46	44	57
	2500	6	69	66	62	62	62	59	56	53	66
	4550	10	76	71	68	67	66	63	61	57	71
	5429	12	79	74	70	70	68	64	62	59	73
500	1414	2	49	52	51	52	53	54	48	45	59
	4241	6	72	69	63	63	64	61	57	55	68
	7069	10	79	70	69	69	67	65	61	58	72
	8482	12	82	72	70	71	69	65	64	61	74

GELUIDSKENMERKEN

UITGESTRAALD GELUID - VAV STANDAARD 200 PA

Ø (mm)	Debiet (m³/h)	Snelheid (m/s)	Δp = 200 Pa / Frequentie (Hz)								Lw (db(A))
			63	125	250	500	1000	2000	4000	8000	
100	57	2	15	19	23	26	29	27	19	14	33
	170	6	23	32	36	38	38	35	28	22	42
	283	10	28	38	42	42	40	37	32	24	45
	339	12	31	41	43	45	42	40	33	25	47
125	70	2	17	22	24	27	30	28	21	16	37
	250	6	26	34	37	39	39	36	30	24	43
	450	10	31	40	43	44	42	39	34	27	47
	530	12	33	43	45	47	44	41	35	28	49
160	110	2	20	24	25	28	31	29	23	18	35
	400	6	30	36	38	40	40	37	32	26	44
	730	10	34	42	44	46	44	41	36	30	49
	869	12	36	45	47	48	46	42	37	31	50
200	160	1	23	19	23	26	32	30	26	20	36
	625	6	33	38	37	38	42	39	34	28	45
	1150	10	37	46	44	44	46	43	38	31	50
	1357	12	39	49	47	46	48	45	39	32	52
250	250	1	23	30	29	30	35	30	22	22	34
	970	5	35	42	40	42	42	39	34	30	46
	1800	10	41	48	46	47	46	43	40	34	51
	2121	12	43	50	48	49	47	45	42	35	52
315	400	1	28	30	27	31	35	33	29	25	29
	1550	6	39	43	41	43	44	41	38	33	48
	2850	10	43	49	47	49	48	45	42	36	52
	3367	12	45	51	50	51	49	46	43	37	54
355	500	1	28	29	29	30	36	34	31	26	40
	2000	6	39	46	41	46	48	40	40	35	51
	3700	10	43	49	47	49	48	45	42	36	52
	4276	12	45	51	50	51	49	46	43	37	54
400	648	1	26	32	28	32	35	35	30	27	40
	2500	6	41	47	40	47	49	44	42	37	52
	4550	10	48	50	47	49	49	46	44	40	53
	5429	12	51	52	50	52	51	47	46	42	55
500	1414	2	23	33	29	33	35	37	32	28	41
	4241	6	43	48	41	48	50	47	45	40	54
	7069	10	52	51	46	49	50	47	46	44	55
	8482	12	56	53	51	53	53	49	49	46	57

GELUIDSKENMERKEN

UITGESTRAALD GELUID - VAV STANDAARD 500 PA

Ø (mm)	Debiet (m³/h)	Snelheid (m/s)	Δp = 500 Pa / Frequentie (Hz)								Lw (db(A))
			63	125	250	500	1000	2000	4000	8000	
100	57	2	17	23	28	33	38	36	30	29	42
	170	6	26	35	41	43	47	44	39	36	51
	283	10	32	41	46	50	51	48	43	38	55
	339	12	34	45	49	52	53	49	45	39	56
125	70	2	20	26	29	35	39	37	32	30	43
	250	6	30	38	42	46	48	45	41	37	52
	450	10	35	44	48	52	52	49	45	40	56
	530	12	37	47	51	54	54	50	47	41	58
160	110	2	23	29	30	36	40	39	34	31	44
	400	6	34	41	43	47	49	46	43	38	53
	730	10	38	47	50	53	53	50	47	42	57
	869	12	41	49	53	56	55	51	49	43	59
200	160	1	27	25	29	33	40	40	36	32	45
	625	6	37	43	43	45	50	49	44	40	54
	1150	10	41	51	50	51	54	54	48	43	59
	1357	12	43	55	53	53	56	55	50	45	61
250	250	1	28	36	36	38	44	40	32	33	47
	970	5	40	48	47	50	52	49	44	41	56
	1800	10	45	53	53	55	55	53	49	44	60
	2121	12	48	56	55	57	56	55	52	46	61
315	400	1	32	35	32	37	42	42	37	36	47
	1550	6	43	48	46	50	52	50	47	43	56
	2850	10	48	54	53	55	56	54	51	47	61
	3367	12	50	55	55	56	57	54	52	50	61
355	500	1	32	37	31	39	43	45	36	37	49
	2000	6	43	48	46	50	52	50	47	43	56
	3700	10	48	58	52	58	57	58	49	49	63
	4276	12	50	58	55	59	58	57	52	49	63
400	648	1	29	37	34	38	43	44	38	37	48
	2500	6	45	50	47	50	53	51	48	46	57
	4550	10	52	55	53	55	57	55	53	50	62
	5429	12	55	58	55	58	59	56	54	52	63
500	1414	2	25	36	36	40	44	46	40	38	50
	4241	6	48	53	48	51	55	53	49	48	59
	7069	10	55	54	54	57	58	57	53	51	63
	8482	12	58	56	55	59	60	57	56	54	65

GELUIDSKENMERKEN

UITGESTRAALD GELUID - VAV GEÏSOLEERD 200 PA

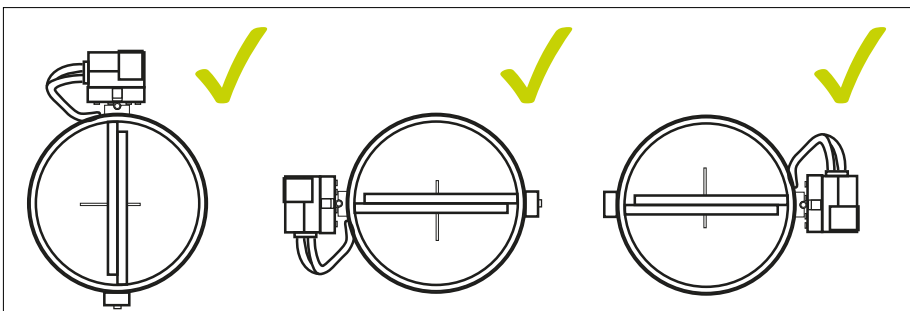
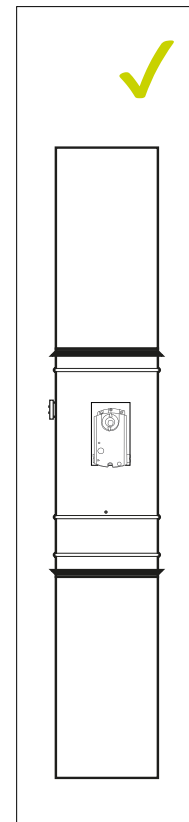
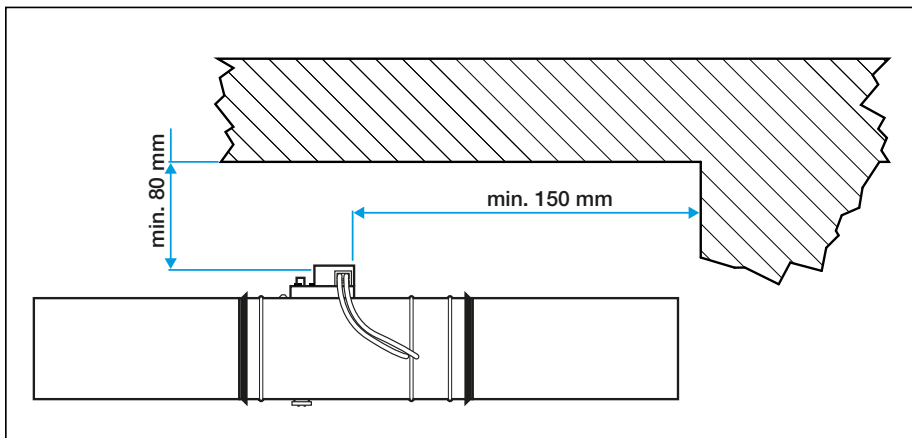
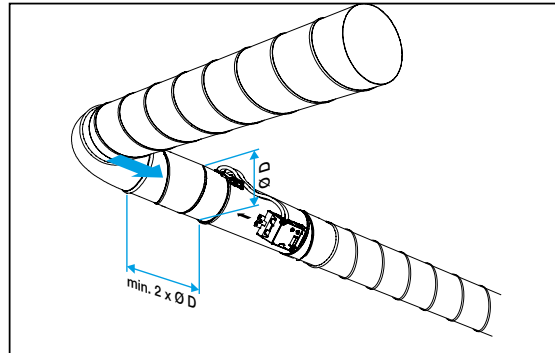
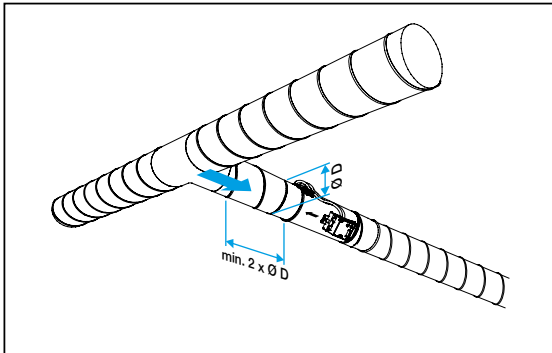
Ø (mm)	Debiet (m³/h)	Snelheid (m/s)	Δp = 200 Pa / Frequentie (Hz)								Lw (db(A))
			63	125	250	500	1000	2000	4000	8000	
100	57	2	12	16	21	22	20	17	9	1	24
	170	6	20	29	34	34	29	25	18	9	35
	283	10	25	35	40	38	31	27	22	11	38
	339	12	28	38	41	41	33	30	23	12	40
125	70	2	14	19	22	23	18	36	11	3	25
	250	6	23	31	35	35	26	44	20	11	36
	450	10	28	37	41	40	29	47	24	14	40
	530	12	30	40	43	42	31	49	25	15	42
160	110	2	17	21	23	24	19	37	13	5	26
	400	6	27	33	36	36	27	45	22	13	37
	730	10	31	39	42	42	31	49	26	17	42
	869	12	33	42	45	44	32	50	27	18	44
200	160	1	20	16	21	22	20	38	16	7	27
	625	6	30	35	35	34	29	47	24	15	37
	1150	10	34	43	42	40	33	51	28	18	42
	1357	12	36	47	45	42	35	53	29	19	44
250	250	1	20	27	27	26	20	38	12	9	29
	970	6	32	39	38	38	29	47	24	17	39
	1800	10	38	45	44	43	33	51	30	21	44
	2121	12	40	47	46	45	35	53	32	22	45
315	400	1	25	27	25	27	23	41	19	12	30
	1550	6	36	40	39	39	31	49	28	20	40
	2850	10	40	46	45	45	35	53	32	23	45
	3367	12	42	48	48	47	36	54	33	24	47
355	500	1	25	26	27	26	24	42	21	13	31
	2000	6	36	43	39	42	30	48	30	22	43
	3700	10	40	46	45	45	35	53	32	23	45
	4276	12	42	48	48	47	36	54	33	24	47
400	648	1	23	29	26	28	25	43	20	14	31
	2500	6	38	44	38	43	34	52	32	24	44
	4550	10	45	47	45	45	36	54	34	27	46
	5429	12	48	49	48	47	37	55	36	29	48
500	1414	2	20	30	27	29	26	27	22	15	32
	4241	6	40	45	39	44	41	37	35	27	46
	7069	10	49	48	44	45	41	37	36	31	47
	8482	12	53	50	49	49	44	39	39	33	50

GELUIDSKENMERKEN

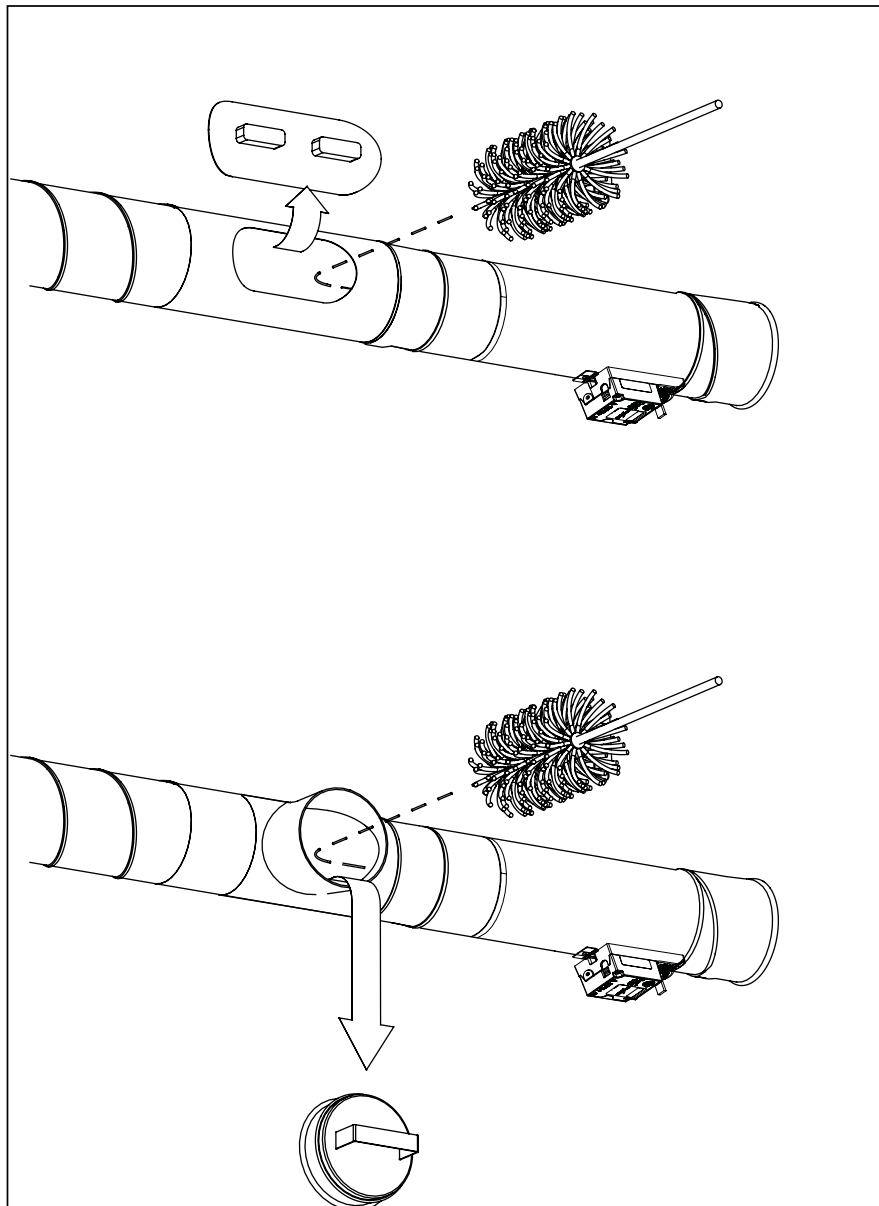
UITGESTRAALD GELUID - VAV GEÏSOLEERD 500 PA

Ø (mm)	Debiet (m³/h)	Snelheid (m/s)	Δp = 500 Pa / Frequentie (Hz)								Lw (db(A))
			63	125	250	500	1000	2000	4000	8000	
100	57	2	14	20	26	29	29	26	20	16	33
	170	6	23	32	39	39	38	34	29	23	42
	283	10	29	38	44	46	42	38	33	25	47
	339	12	31	42	47	48	44	39	35	26	49
125	70	2	17	23	27	31	30	27	22	17	34
	250	6	27	35	40	42	39	35	31	24	44
	450	10	32	41	46	48	43	39	35	27	48
	530	12	34	44	49	50	45	40	37	28	50
160	110	2	20	26	28	32	31	29	24	18	35
	400	6	31	38	41	43	40	36	33	25	45
	730	10	35	44	48	49	44	40	37	29	50
	869	12	38	46	51	51	46	41	39	30	52
200	160	1	24	22	27	29	31	30	26	19	35
	625	6	34	40	41	41	41	39	34	27	45
	1150	10	38	48	48	47	45	44	38	30	50
	1357	12	40	52	51	49	47	45	40	32	52
250	250	1	25	33	34	34	35	30	22	20	38
	970	6	37	45	45	46	43	39	34	28	48
	1800	10	42	50	51	51	46	43	39	31	52
	2121	12	45	53	53	53	47	45	41	33	54
315	400	1	29	32	30	33	33	32	27	23	38
	1550	6	40	45	44	46	43	40	37	30	48
	2850	10	45	51	51	51	47	44	41	34	53
	3367	12	47	53	53	52	48	44	41	36	53
355	500	1	29	34	29	35	34	35	26	24	40
	2000	6	40	45	44	46	43	40	37	30	48
	3700	10	45	55	50	54	48	48	39	36	55
	4276	12	47	55	54	54	49	47	42	36	55
400	648	1	26	34	32	34	34	34	28	24	39
	2500	6	42	47	45	46	44	41	38	33	49
	4550	10	42	47	45	46	44	41	38	33	49
	5429	12	52	55	53	53	50	46	44	39	55
500	1414	2	22	33	34	36	35	36	30	25	41
	4241	6	45	50	46	47	46	43	39	35	50
	7069	10	52	51	52	53	49	47	43	38	55
	8482	12	55	53	53	55	51	47	46	41	56

AANSLUITINGEN LUCHTKANALEN



ONDERHOUD



Wilt u meer informatie over onze producten?
Neem contact op met uw dealer van Aldes Benelux,
surf naar onze website www.aldesbenelux.com
of volg ons op

Editie
Januari
2024



Siège social Aldes Benelux
60, rue Jean Verkruyts
4681 Hermalle-sous-Argenteau - BELGIQUE
Tél. +32 (0)4 374 98 20



Sorteer uw afval

2400299 FR-Aldes-VAVXVA-Tech-Corp-BE NL
HR Lyon 956 506 828

Aldes behoudt zich het recht voor om wijzigingen
aan te brengen aan zijn producten ten gevolge
van technologische ontwikkelingen.

Niet-bindende illustraties Fotoverantwoording:
Getty Images / iStockphoto / AldesGroupe